



IRMEQ

internacional

www.irmeqinternacional.com

DISEÑO, INGENIERÍA Y MANUFACTURA EN ACERO INOXIDABLE PARA
LA INDUSTRIA QUÍMICA, FARMACÉUTICA, COSMÉTICA Y ALIMENTICIA

IRMEQ INTERNACIONAL, S. A. de C. V.

Empresa líder en el ramo industrial donde nuestro mayor deseo es colaborar y brindar soluciones dentro de la Industria Química, Farmacéutica, Cosmética, Alimenticia y en general con todos nuestros posibles clientes que requieran productos de primer nivel cubriendo los más estrictos controles de calidad en el diseño, la ingeniería y manufactura en acero inoxidable.

Contamos con más de 20 años de experiencia en los cuales hemos estado en un proceso constante de mejora, brindando productos y servicios que hoy nos convierten en una empresa con un modelo de excelencia y calidad. Además de contar con un departamento de control de calidad quién se preocupa por el estricto cumplimiento de todas las normas sanitarias y de calidad en todos nuestros productos.

IFARMA

internacional



IRMEQ
Internacional
IRMEQ
Internacional

MISIÓN


Otorgar asesoría y apoyo necesario a nuestros clientes para que puedan realizar la mejor elección en el equipamiento de sus instalaciones, ofreciendo muebles y accesorios de acero inoxidable que cubran los más elevados estándares de calidad.

Ofrecer desarrollo constante a todo nuestro personal, manteniendo un comportamiento ético a lo largo de todos nuestros procesos.

VISIÓN

Buscar siempre la mejora continua mediante la investigación y desarrollo de nuevos procesos y diseños, que nos lleven a ofrecer cada día los mejores productos del mercado, con una calidad inigualable, para así posicionarnos en corto plazo como la empresa número 1 del mercado.

Búscanos también en:

 @IRMEQ

 /IRMEQINTERNACIONAL

ÍNDICE

CANCELERÍA SANITARIA	04
- CANCELES	06
- VENTANAS	07
- PUERTA SENCILLA	08
- PUERTA DOBLE	09
- PUERTA MIXTA	10
- PUERTA CORREDIZA	11
- PUERTA EMERGENCIA	12
- ACCESORIOS	13
EQUIPO	14
- TRANSFER	16
- COLADERAS	17
- SUMIDEROS	19
- MESA BANDA TRANSPORTADORA	20
- PLATAFORMAS	21
- DISCO DE ACUMULACIÓN	22
MOBILIARIO	24
- ANAQUELES SANITARIOS	27
- ARCHIVERO	33
- BANCAS SANITARIAS	34
- CARRO TRANSPORTADOR	37
- CARRO DE SERVICIO	38
- CARRO PARA HERRAMIENTA	39
- ESCALERA MODULAR	41
- GABINETES MODULARES	42
- GABINETE SENCILLO	46
- GABINETE CON CAJONES	47
- LAVAMANOS TIPO GABINETE	48
- LAVAMANOS	49
- LOCKER MODULAR	52
- MESA ANTI-VIBRATORIA	53
- MESAS DE LAVADO CON TARIA	54
- MESA DE LAVADO PROFUNDA	57
- MESA DE TRABAJO	58
- MESA TIPO ISLA	59
- SILLA SANITARIA	60
- TRANSPORTADOR TIPO CARRETILLA	61

CANCELERÍA

EN ACERO INOXIDABLE T-304

SERIE:

INOX-FLUSH
INOX-FLUSH
INOX-FLUSH

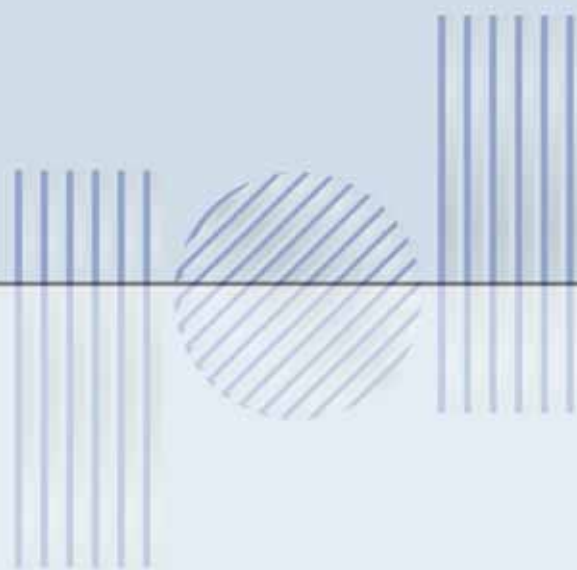




FABRICADA 100% EN ACERO INOXIDABLE, LA LÍNEA DE CANCELERÍA IRMEQ ABARCA TODOS LOS PUNTOS QUE CUALQUIER ZONA SANITARIA NECESITA PARA SU CORRECTA FUNCIONALIDAD.

TODOS NUESTROS ELEMENTOS DESDE EL CANCEL HASTA LOS ACCESOSIROS SON COMPLETAMENTE SANITARIOS Y FABRICADOS CON LOS MÁS ALTOS ESTÁNDARES DE HIGIENE Y CALIDAD PARA GARANTIZAR SU TOTAL SATISFACCIÓN.

AUNADO A ELLO OFRECEMOS VERSATILIDAD, PLANEACIÓN Y DISEÑO ESTRUCTURAL JUNTO CON LA LOGÍSTICA IDEAL QUE HARÁ DE NOSOTROS SU MEJOR OPCIÓN.



CANCEL SANITARIO

EN ACERO INOXIDABLE T-304



PANORÁMICO



MIRILLA



CIEGO

LAS MEDIDAS DE LARGO, ANCHO Y ALTO SE FABRICAN EN BASE A LAS MEDIDAS DEL ESPACIO A INSTALAR.

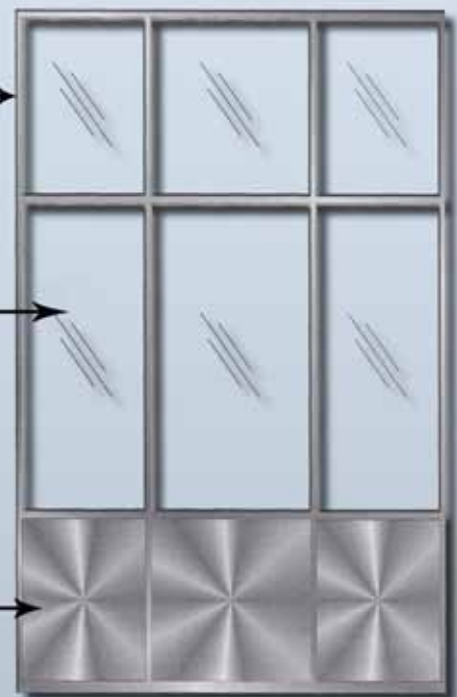
- Fabricado en acero inoxidable T-304.
- Doble cristal flush.
- Silica interior como desecante..
- Bagueta estructural entre paneles.
- Acabado sanitario.
- Pulido satinado 180 gritt.

*CONSULTE NUESTRO CATÁLOGO "CANCELERÍA SANITARIA" PARA MAYOR INFORMACIÓN SOBRE ESTE PRODUCTO

Bastidor perimetral en A. Inox T-304

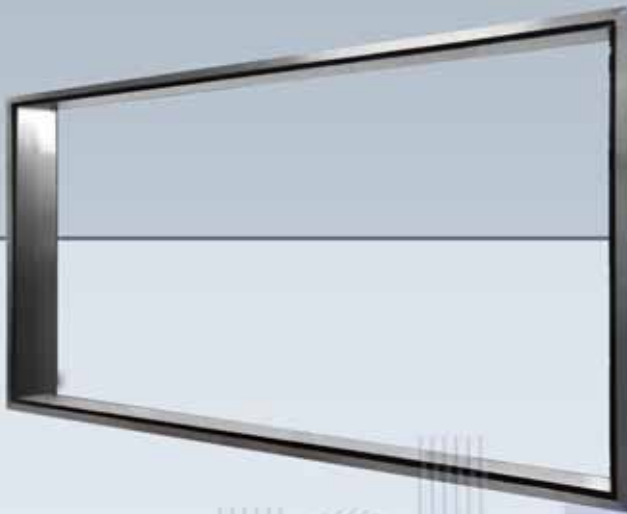
Panel de cristal por ambas caras

Panel inferior en en A. Inox. T-304



VENTANA SANITARIA

EN ACERO INOXIDABLE T-304



- ▣ Fabricada en acero inoxidable T-304.
- ▣ Marco perimetral reforzado.
- ▣ Doble cristal flush.
- ▣ Silica interior como desecante..
- ▣ Bagueta estructural entre paneles.
- ▣ Acabado sanitario.
- ▣ Pulido satinado 180 gritt.

IRMEQ
internacional

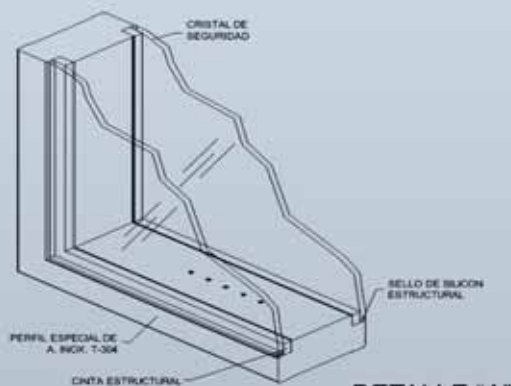


DETALLE "A"

VISTA FRONTAL

VENTANA SANITRIA INOX-FLUSH EN A. INOX. T-304

MODELO	ANCHO	ALTO	GROSOR	PULIDO SATINADO
VI-120	1.20 M	1.20 M	0.12 M	180 GRITT
VI-140	1.40 M	1.20 M	0.12 M	180 GRITT
VI-160	1.60 M	1.20 M	0.12 M	180 GRITT
VI-180	1.80 M	1.20 M	0.12 M	180 GRITT
VI-200	2.00 M	1.20 M	0.12 M	180 GRITT



DETALLE "A"

*CONSULTE NUESTRO CATÁLOGO "CANCELERÍA SANITARIA"
PARA MAYOR INFORMACIÓN SOBRE ESTE PRODUCTO

PUERTA SENCILLA

EN ACERO INOXIDABLE T-304

SERIE : INOX-FLUSH PS

- ▣ Fabricada en acero inoxidable T-304.
- ▣ Marco perimetral reforzado.
- ▣ Doble cristal flush.
- ▣ Silica interior como desecante..
- ▣ Bagueta estructural entre paneles.
- ▣ Acabado sanitario.
- ▣ Pulido satinado 180 gritt.



IRMECO
internacional



PANORÁMICA



MIRILLA SUPERIOR



CIEGA

CONTAMOS CON DIFERENTES OPCIONES EN CRISTALES, HERRAJES, SISTEMAS Y ACCESORIOS PARA CADA ESTILO DE PUERTA.

PUERTA SENCILLA INOX-FLUSH EN A. INOX. T-304

MODELO	LARGO	ALTO	ESTILO	GROSOR MIN. DE MURO
PSP-090	0.90 M	2.20 M	PANORÁMICA	0.15 M
PSP-100	1.00 M	2.20 M	PANORÁMICA	0.15 M
PSP-110	1.10 M	2.20 M	PANORÁMICA	0.15 M
PSP-120	1.20 M	2.20 M	PANORÁMICA	0.15 M
PSM-090	0.90 M	2.20 M	MIRILLA SUPERIOR	0.15 M
PSM-100	1.00 M	2.20 M	MIRILLA SUPERIOR	0.15 M
PSM-110	1.10 M	2.20 M	MIRILLA SUPERIOR	0.15 M
PSM-120	1.20 M	2.20 M	MIRILLA SUPERIOR	0.15 M
PSC-090	0.90 M	2.20 M	CIEGA	0.15 M
PSC-100	1.00 M	2.20 M	CIEGA	0.15 M
PSC-110	1.10 M	2.20 M	CIEGA	0.15 M
PSC-120	1.20 M	2.20 M	CIEGA	0.15 M

*CONSULTE NUESTRO CATÁLOGO "CANCELERÍA SANITARIA" PARA MAYOR INFORMACIÓN SOBRE ESTE PRODUCTO

PUERTA DOBLE

EN ACERO INOXIDABLE T-304



SERIE : INOX-FLUSH PD

- ☒ Fabricada en acero inoxidable T-304.
- ☒ Marco perimetral reforzado.
- ☒ Doble cristal flush.
- ☒ Silica interior como desecante..
- ☒ Bagueta estructural entre paneles.
- ☒ Acabado sanitario.
- ☒ Pulido satinado 180 gritt.

IRAMEO
internacional



PANORÁMICA



MIRILLA SUPERIOR



CIEGA

PUERTA DOBLE INOX-FLUSH EN A. INOX. T-304

MODELO	LARGO	ALTO	ESTILO	GROSOR MIN. DE MURO
PDP-160	1.60 M	2.20 M	PANORÁMICA	0.15 M
PDP-180	1.80 M	2.20 M	PANORÁMICA	0.15 M
PDP-200	2.00 M	2.20 M	PANORÁMICA	0.15 M
PDP-220	2.20 M	2.20 M	PANORÁMICA	0.15 M
PDM.160	1.60 M	2.20 M	MIRILLA SUPERIOR	0.15 M
PDM-180	1.80 M	2.20 M	MIRILLA SUPERIOR	0.15 M
PDM-200	2.00 M	2.20 M	MIRILLA SUPERIOR	0.15 M
PDM-220	2.20 M	2.20 M	MIRILLA SUPERIOR	0.15 M
PCM-160	1.60 M	2.20 M	CIEGA	0.15 M
PCM-180	1.80 M	2.20 M	CIEGA	0.15 M
PCM-200	2.00 M	2.20 M	CIEGA	0.15 M
PCM-220	2.20 M	2.20 M	CIEGA	0.15 M

CONTAMOS CON DIFERENTES OPCIONES EN CRISTALES, HERRAJES, SISTEMAS Y ACCESORIOS PARA CADA ESTILO DE PUERTA.

*CONSULTE NUESTRO CATÁLOGO "CANCELERÍA SANITARIA" PARA MAYOR INFORMACIÓN SOBRE ESTE PRODUCTO

PUERTA MIXTA

EN ACERO INOXIDABLE T-304

SERIE : INOX-FLUSH PM

- ☒ Fabricada en acero inoxidable T-304.
- ☒ Marco perimetral reforzado.
- ☒ Doble cristal flush.
- ☒ Silica interior como desecante..
- ☒ Bagueta estructural entre paneles.
- ☒ Acabado sanitario.
- ☒ Pulido satinado 180 gritt.



IRMEBO
internacional



PANORÁMICA



MIRILLA SUPERIOR



CIEGA

CONTAMOS CON DIFERENTES OPCIONES EN CRISTALES, HERRAJES, SISTEMAS Y ACCESORIOS PARA CADA ESTILO DE PUERTA.

*CONSULTE NUESTRO CATÁLOGO "CANCELERÍA SANITARIA" PARA MAYOR INFORMACIÓN SOBRE ESTE PRODUCTO

PUERTA MIXTA INOX-FLUSH EN A. INOX. T-304

MODELO	LARGO	ALTO	ESTILO	GROSOR MIN. DE MURO
PMP-130	1.30 M	2.20 M	PANORÁMICA	0.15 M
PMP-140	1.40 M	2.20 M	PANORÁMICA	0.15 M
PMP-150	1.50 M	2.20 M	PANORÁMICA	0.15 M
PMP-160	1.60 M	2.20 M	PANORÁMICA	0.15 M
PMM-130	1.30 M	2.20 M	MIRILLA SUPERIOR	0.15 M
PMM-140	1.40 M	2.20 M	MIRILLA SUPERIOR	0.15 M
PMM-150	1.50 M	2.20 M	MIRILLA SUPERIOR	0.15 M
PMM-160	1.60 M	2.20 M	MIRILLA SUPERIOR	0.15 M
PMC-130	1.30 M	2.20 M	CIEGA	0.15 M
PMC-140	1.40 M	2.20 M	CIEGA	0.15 M
PMC-150	1.50 M	2.20 M	CIEGA	0.15 M
PMC-160	1.60 M	2.20 M	CIEGA	0.15 M

PUERTA CORREDIZA

EN ACERO INOXIDABLE T-304



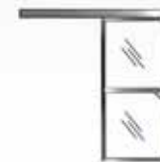
SERIE : INOX-FLUSH PC

- ☑ Fabricada en acero inoxidable T-304.
- ☑ Marco perimetral reforzado.
- ☑ Doble cristal flush.
- ☑ Silica interior como desecante..
- ☑ Bagueta estructural entre paneles.
- ☑ Acabado sanitario.
- ☑ Pulido satinado 180 grit.

IRIMEO
internacional



MIRILLA SUPERIOR



PANORÁMICA



CIEGA



PUERTA CORREDIZA INOX-FLUSH EN A. INOX. T-304

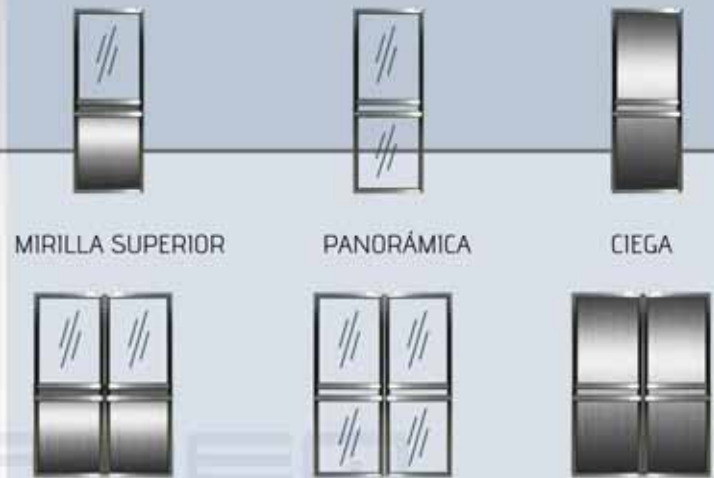
MODELO	LARGO	ALTO	ESTILO	TIPO DE HOJA
PCS-100	1.00 M	2.40 M	MIRILLA SUPERIOR	SENCILLA
PCS-110	1.10 M	2.40 M	MIRILLA SUPERIOR	SENCILLA
PCS-120	1.20 M	2.40 M	MIRILLA SUPERIOR	SENCILLA
PCS-130	1.30 M	2.40 M	MIRILLA SUPERIOR	SENCILLA
PCM-190	1.90 M	2.40 M	MIRILLA SUPERIOR	DOBLE
PCM-230	2.30 M	2.40 M	MIRILLA SUPERIOR	DOBLE
PCP-100	1.00 M	2.40 M	PANORAMICA	SENCILLA
PCP-110	1.10 M	2.40 M	PANORAMICA	SENCILLA
PCP-120	1.20 M	2.40 M	PANORAMICA	SENCILLA
PCP-130	1.30 M	2.40 M	PANORAMICA	SENCILLA
PCD-190	1.90 M	2.40 M	PANORAMICA	DOBLE
PCD-230	2.30 M	2.40 M	PANORAMICA	DOBLE
PCC-100	1.00 M	2.40 M	CIEGA	SENCILLA
PCC-110	1.10 M	2.40 M	CIEGA	SENCILLA
PCC-120	1.20 M	2.40 M	CIEGA	SENCILLA
PCC-130	1.30 M	2.40 M	CIEGA	SENCILLA
PDC-190	1.90 M	2.40 M	CIEGA	DOBLE
PDC-230	2.30 M	2.40 M	CIEGA	DOBLE

ABATIMIENTO LATERAL CORREDIZO EN PUERTAS SENCILLAS Y DE CENTRO A EXTREMOS EN PUERTAS DOBLES.

*CONSULTE NUESTRO CATÁLOGO "CANCELERÍA SANITARIA" PARA MAYOR INFORMACIÓN SOBRE ESTE PRODUCTO

PUERTA DE EMERGENCIA

EN ACERO INOXIDABLE T-304



MIRILLA SUPERIOR

PANORÁMICA

CIEGA

inter nacional

SERIE : INOX-FLUSH PE

- ☒ Fabricada en acero inoxidable T-304.
- ☒ Marco perimetral reforzado.
- ☒ Barra de apertura ANTI-PÁNICO (por hoja).
- ☒ Doble cristal flush.
- ☒ Silica interior como desecante..
- ☒ Bagueta estructural entre paneles.
- ☒ Acabado sanitario.
- ☒ Pulido satinado 180 gritt.

PUERTA DE EMERGENCIA INOX-FLUSH EN A. INOX. T-304				
MODELO	LARGO	ALTO	ESTILO	TIPO DE HOJA
PES-100	1.00 M	2.20 M	PANORÁMICA	SENCILLA
PES-110	1.10 M	2.20 M	PANORÁMICA	SENCILLA
PED-180	1.80 M	2.20 M	PANORÁMICA	DOBLE
PED-220	2.20 M	2.20 M	PANORÁMICA	DOBLE
PEP-100	1.00 M	2.20 M	MIRILLA SUPERIOR	SENCILLA
PEP-110	1.10 M	2.20 M	MIRILLA SUPERIOR	SENCILLA
PDP-180	1.80 M	2.20 M	MIRILLA SUPERIOR	DOBLE
PDP-220	2.20 M	2.20 M	MIRILLA SUPERIOR	DOBLE
PEC-100	1.00 M	2.20 M	CIEGA	SENCILLA
PEC-110	1.10 M	2.20 M	CIEGA	SENCILLA
PDE-180	1.80 M	2.20 M	CIEGA	DOBLE
PDE-220	2.20 M	2.20 M	CIEGA	DOBLE

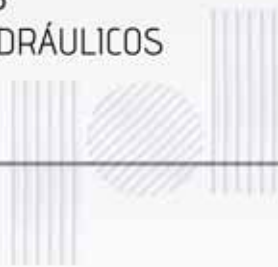
CONTAMOS CON DIFERENTES OPCIONES EN CRISTALES, HERRAJES, SISTEMAS Y ACCESORIOS PARA CADA ESTILO DE PUERTA.

*CONSULTE NUESTRO CATÁLOGO "CANCELERÍA SANITARIA" PARA MAYOR INFORMACIÓN SOBRE ESTE PRODUCTO

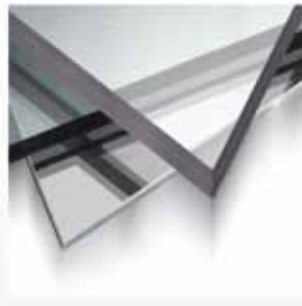
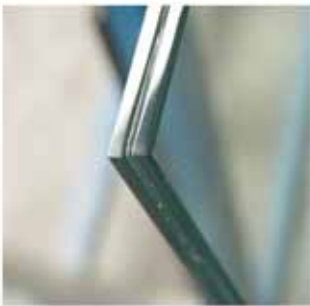
ACCESORIOS

EN ACERO INOXIDABLE T-304

- OPCIONES EN CRISTAL
- ABATIMIENTOS
- HERRAJES Y SISTEMAS
- CERRADURAS
- SISTEMAS HIDRÁULICOS



IRMECO
internacional



CONTAMOS CON DIFERENTES OPCIONES EN CRISTALES,
HERRAJES, SISTEMAS Y ACCESORIOS PARA CADA
ESTILO DE PUERTA.

*CONSULTE NUESTRO CATÁLOGO "CANCELERÍA SANITARIA"
PARA MAYOR INFORMACIÓN SOBRE ESTE PRODUCTO



EQUIPO

EN ACERO INOXIDABLE T-304

SERIE:

IRMEQ
IRMEQ
IRMEQ





TODO EL EQUIPO IRMEQ ES FABRICADO BAJO LOS MÁS ALTOS ESTÁNDARES DE CALIDAD Y FUNCIONALIDAD; PENSANDO PRIMERAMENTE EN CUBRIR CON TODOS LOS REQUERIMIENTOS QUE NUESTROS CLIENTES BUSCAN.

APLICANDO A CADA PRODUCTO EL DISEÑO Y LA VERSATILIDAD IDEAL PARA CADA UNO DE SUS ESPACIOS CONVIRTIÉNDONOS ASÍ EN SU MEJOR OPCIÓN.

TRANSFER SANITARIO

EN ACERO INOXIDABLE T-304

SERIE : IRMEQ TST

- ☒ Fabricado en acero inoxidable T-304.
- ☒ Sistema INTER-LOCK mecánico o eléctrico.
- ☒ Doble cristal FLUSH por ambas caras.
- ☒ Sistemas descontaminantes.
- ☒ Curvas sanitarias internas.
- ☒ Acabado sanitario.
- ☒ Pulido satinado 180 gritt.



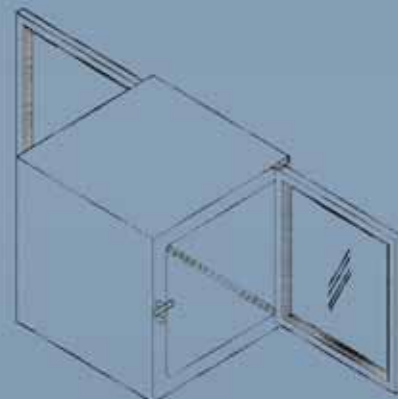
TST-040



IRMEQ
internacional

TRANSFER SANITARIO EN A. INOX T-304

MODELO	LARGO	ALTO	PROFUNDIDAD	ACABADO
TST-040	0.40 M	0.40 M	0.40 M	180 GRITT
TST-060	0.60 M	0.60 M	0.60 M	180 GRITT
TST-080	0.80 M	0.80 M	0.60 M	180 GRITT
TST-100	1.00 M	1.00 M	0.80 M	180 GRITT
TST-120	1.20 M	1.20 M	0.80 M	180 GRITT



Vidrio/cristal con opción a:

- Flotado
- Templado
- inastillable
- Policarbonato

* Consulte nuestro catálogo IRMEQ TRANSFER SANITARIO para mayor detalle e información sobre este producto.

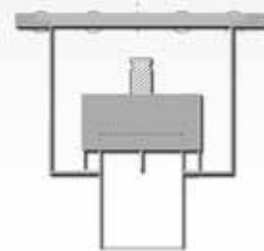
COLADERA SANITARIA

EN ACERO INOXIDABLE T-304

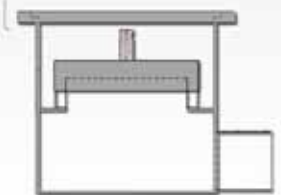


SERIE : IRMEQ CS

- ☑ Fabricada en acero inoxidable T-304.
- ☑ Tapa de cierre perfecto*
- ☑ 1 sello hidráulico desmontable.
- ☑ Anclas laterales para mayor fijación.
- ☑ Salida de descarga en 2" y 4" (normal / lateral).
- ☑ Acabado sanitario.
- ☑ Pulido sand-blast.



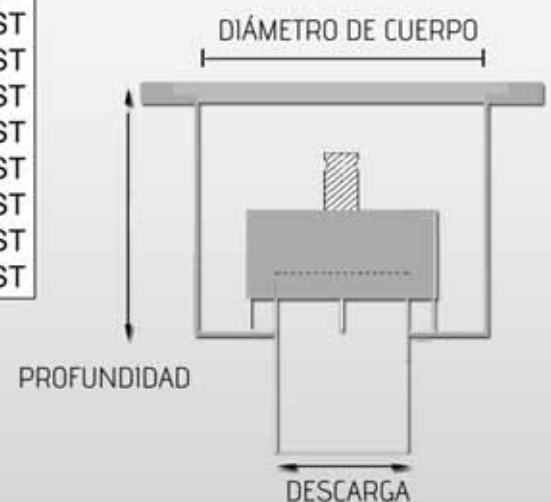
DESCARGA NORMAL



DESCARGA LATERAL

COLADERA SANITARIA DE 1 SELLO HIDRÁULICO

MODELO	PROFUNDIDAD	DIAMETRO DESCARGA	DIAMETRO DE CUERPO	ACABADO
CS4-1S-2	10.16cm / 4"	05.08cm / 2"	13.24 cm	SAND-BLAST
CS6-1S-2	15.24cm / 6"	05.08cm / 2"	18.32 cm	SAND-BLAST
CS6-1S-4	15.24cm / 6"	10.16cm / 4"	18.32 cm	SAND-BLAST
CS8-1S-2	20.32cm / 8"	05.08cm / 2"	23.40 cm	SAND-BLAST
CS8-1S-4	20.32cm / 8"	10.16cm / 4"	23.40 cm	SAND-BLAST
CS6-1S-2L*	15.24cm / 6"	05.08cm / 2"	18.32 cm	SAND-BLAST
CS6-1S-4L*	15.24cm / 6"	10.16cm / 4"	18.32 cm	SAND-BLAST
CS8-1S-2L*	20.32cm / 8"	05.08cm / 2"	23.40 cm	SAND-BLAST
CS8-1S-4L*	20.32cm / 8"	10.16cm / 4"	23.40 cm	SAND-BLAST



* Consulte nuestro catálogo IRMEQ COLADERAS SANITARIAS para mayor detalle e información sobre este producto.



SERIE : IRMEQ CS-2S

- ☒ Fabricada en acero inoxidable T-304.
- ☒ Tapa de cierre perfecto.
- ☒ 2 sellos hidráulicos desmontables.
- ☒ Salida de descarga en 2" y 4".
- ☒ Anclas laterales para mayor fijación.
- ☒ Acabado sanitario.
- ☒ Pulido sand-blast.

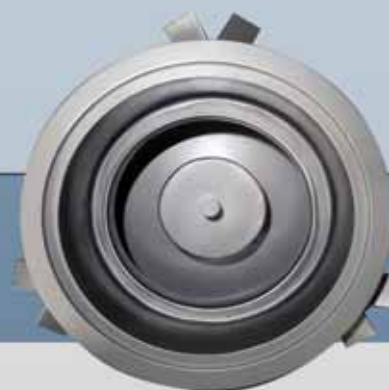
IRMEQ
internacional



COLADERA SANITARIA DE 2 SELLOS HIDRÁULICOS

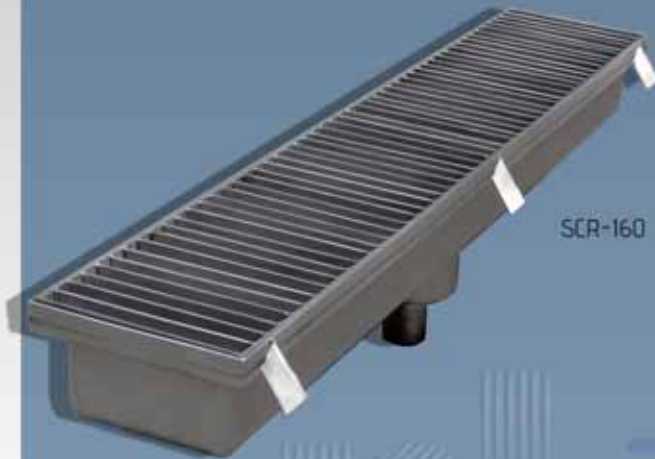
MODELO	PROFUNDIDAD	DIÁMETRO DESCARGA	DIÁMETRO DE CUERPO	ACABADO
CS6-2S-2	15.24cm / 6"	05.08cm / 2"	18.32 cm	SAND-BLAST
CS6-2S-4	15.24cm / 6"	10.16cm / 4"	18.32 cm	SAND-BLAST
CS8-2S-2	20.32cm / 8"	05.08cm / 2"	23.40 cm	SAND-BLAST
CS8-2S-4	20.32cm / 8"	10.16cm / 4"	23.40 cm	SAND-BLAST

DOBLE SELLO HIDRÁULICO



SUMIDERO TIPO COLECTOR

EN ACERO INOXIDABLE T-304



SERIE : IRMEQ SCR

- ☒ Fabricado en acero inoxidable T-304.
- ☒ Rejilla tipo Irving desmontable elaborada del mismo material.
- ☒ Anclas laterales para mayor fijación.
- ☒ Estructura PTR para montaje.
- ☒ Acabado sanitario.
- ☒ Pulido satinado 180 gritt.

IRMEQ
internacional

SUMIDERO TIPO COLECTOR EN A. INOX. T-304

MODELO	LARGO	ANCHO	ALTO	PULIDO SATINADO
SCR - 120	1.20 M	0.25 M	0.15 M	180 GRITT
SCR - 160	1.60 M	0.25 M	0.15 M	180 GRITT
SCR - 180	1.80 M	0.25 M	0.15 M	180 GRITT
SCR - 200	2.00 M	0.25 M	0.15 M	180 GRITT

* Consulte nuestro catálogo IRMEQ COLADERAS SANITARIAS para mayor información y modelos sobre este producto.



MESA BANDA TRANSPORTADORA

EN ACERO INOXIDABLE T-304

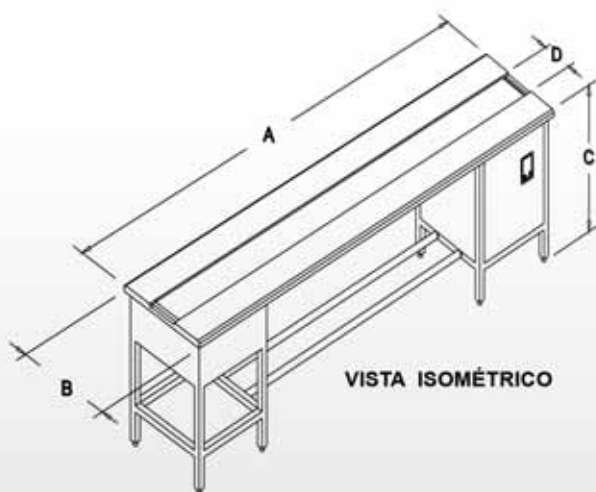


MB-T04F

SERIE : IRMEQ MB-T0

- ☑ Fabricada en acero inoxidable T-304.
- ☑ Fija / Móvil.
- ☑ Banda transportadora de P.V.C de 0.20 mts. de ancho.
- ☑ Regulador de velocidad.
- ☑ Niveladores sanitarios anti-derrapantes.
- ☑ Ruedas sanitarias con freno de seguridad.
- ☑ Acabado sanitario.
- ☑ Pulido satinado 180 gritt.

IRMEQ
internacional



A: LARGO
B: ANCHO
C: ALTO
D: ANCHO DE BANDA

MESA BANDA FIJA

MESA BANDA TRANSPORTADORA EN A. INOX. T-304

MODELO	LARGO	ANCHO	ALTO	BANDA	PULIDO SATINADO
MB-T03F	3.00 M	0.80 M	0.90 M	0.20 M	180 GRITT
MB-T04F	4.00 M	0.80 M	0.90 M	0.20 M	180 GRITT
MB-T05F	5.00 M	0.80 M	0.90 M	0.20 M	180 GRITT
MB-T06F	6.00 M	0.80 M	0.90 M	0.20 M	180 GRITT

MESA BANDA MÓVIL

MESA BANDA TRANSPORTADORA EN A. INOX. T-304

MODELO	LARGO	ANCHO	ALTO	BANDA	PULIDO SATINADO
MB-T03M	3.00 M	0.80 M	0.90 M	0.20 M	180 GRITT
MB-T04M	4.00 M	0.80 M	0.90 M	0.20 M	180 GRITT
MB-T05M	5.00 M	0.80 M	0.90 M	0.20 M	180 GRITT
MB-T06M	6.00 M	0.80 M	0.90 M	0.20 M	180 GRITT

PLATAFORMA SANITARIA

EN ACERO INOXIDABLE T-304

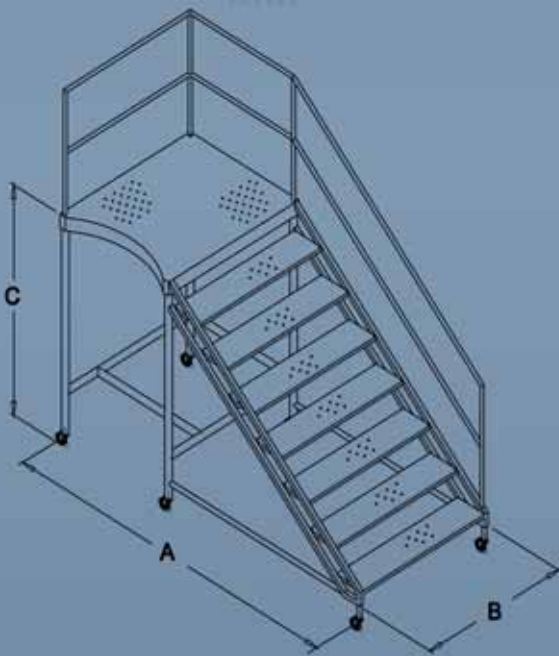


DA-008N

SERIE : IRMEQ PS-T

- ☑ Fabricada en acero inoxidable T-304.
- ☑ Peldaños y mezanine en placa antiderrapante de 1/8" espesor.
- ☑ Barandal perimetral.
- ☑ Estructura de perfil especial cuadrado.
- ☑ Fija / Móvil
- ☑ Niveladores sanitarios antiderrapantes.
- ☑ Ruedas de poliuretano sanitario con freno de seguridad.
- ☑ Acabado sanitario.
- ☑ Pulido satinado 180 grit.

IRMEQ
Internacional



VISTA ISOMÉTRICO

A: LARGO
B: ANCHO
C: ALTO

D: ANCHO DE BANDA

PLATAFORMA FIJA EN ACERO INOXIDABLE T-304

MODELO	LARGO	ANCHO	ALTO	PERALTE	ESCALONES	HUELLA	DESCANSO	PULIDO
PS-TF3	1.20 M	0.80 M	1.00 M	0.25 M	3	0.20 M	80 X 60	180 GRITT
PS-TF5	1.60 M	0.80 M	1.50 M	0.25 M	5	0.20 M	80 X 60	180 GRITT
PS-TF7	2.00 M	0.80 M	2.00 M	0.25 M	7	0.20 M	80 X 60	180 GRITT

PLATAFORMA MÓVIL EN ACERO INOXIDABLE T-304

MODELO	LARGO	ANCHO	ALTO	PERALTE	ESCALONES	HUELLA	DESCANSO	PULIDO
PS-TM3	1.20 M	0.80 M	1.00 M	0.25 M	3	0.20 M	80 X 60	180 GRITT
PS-TM5	1.60 M	0.80 M	1.50 M	0.25 M	5	0.20 M	80 X 60	180 GRITT
PS-TM7	2.00 M	0.80 M	2.00 M	0.25 M	7	0.20 M	80 X 60	180 GRITT

PLATAFORMAS DE APOYO A TANQUES, DISEÑO Y FABRICACIÓN DE ACUERDO A LA MEDIDA REQUERIDA

DISCO DE ACUMULACIÓN

EN ACERO INOXIDABLE T-304

SERIE : IRMEQ DA-0

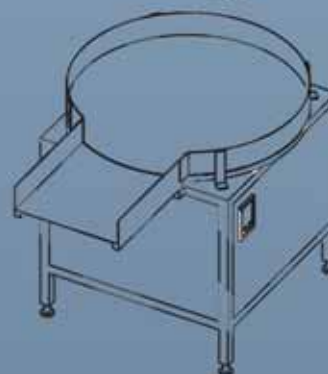
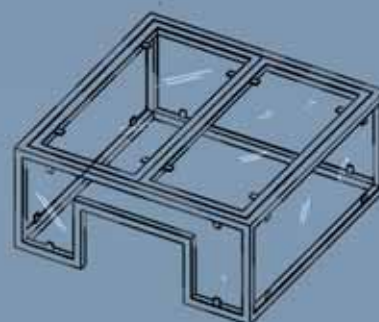
- ☑ Fabricado en acero inoxidable T-304.
- ☑ Velocidad regulada de 25 a 120 revoluciones por minuto.
- ☑ Capelo protector (opcional)
- ☑ Pendientes de entrada y salida a disco.
- ☑ Niveladores sanitarios anti-derrapantes.
- ☑ Acabado sanitario.
- ☑ Pulido satinado 180 gritt.



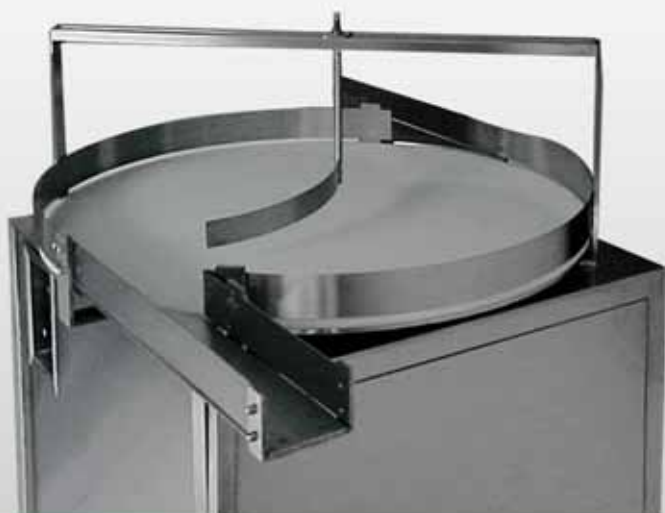
IRMEQ
internacional

DISCO DE ACUMULACIÓN Y DISTRIBUCIÓN EN A. INOX T-304

MODELO	DIÁMETRO	ALTO	PULIDO	CAPELO PROTECTOR
DA-008N	0.80 M	0.85 M	180 GRITT	—
DA-010N	1.00 M	0.85 M	180 GRITT	—
DA-020N	1.20 M	0.85 M	180 GRITT	—
				LARGO / ALTO
DA-008C	0.80 M	0.85 M	180 GRITT	0.40 M x 1.00 M
DA-010C	1.00 M	0.85 M	180 GRITT	0.40 M x 1.20 M
DA-012C	1.20 M	0.85 M	180 GRITT	0.40 M x 1.40 M



VISTA ISOMÉTRICA
CON CAPELO



EQUIPAMIENTO IRMEQ

- ▣ Equipamiento acorde a espacios y medidas.
- ▣ Productos de la más alta calidad.
- ▣ Tipo de accesorios a elegir.
- ▣ Compatibilidad TOTAL con las líneas de nuestros productos.
- ▣ Fácil instalación.
- ▣ 100% acero inoxidable.
- ▣ Totalmente sanitarios.

IRMEQ
Internacional

- SOLUCIÓN ÓPTIMA A SUS NECESIDADES
- FABRICACIÓN EN TIEMPO MÍNIMO
- ENTREGA RÁPIDA Y PUNTUAL

*Los sumideros y colectores **NO INCLUYEN COLADERA.**

MOBILIARIO

EN ACERO INOXIDABLE T-304



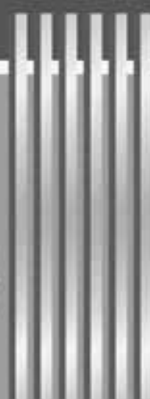
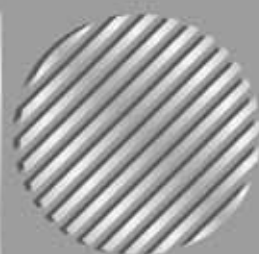
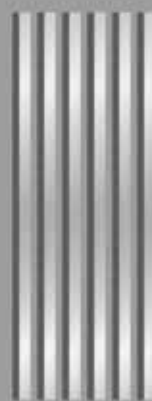
SERIE:

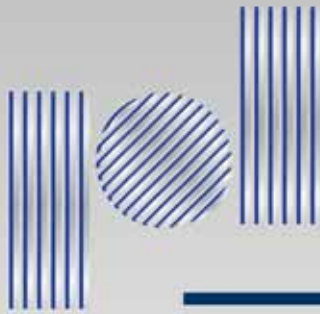
INOX
INOX
INOX



DENTRO DE CUALQUIERA DE NUESTROS ESPACIOS, EL MOBILIARIO ES UNA PARTE IMPORTANTE A CONSIDERAR. DEBE SER ELEGIDO EN BASE A LA FUNCIONALIDAD, REQUERIMIENTOS, CALIDAD Y DIMENSIONES ADECUADAS PARA EL EL TRABAJO A REALIZAR.

ES POR ELLO QUE LA LÍNEA DE MOBILIARIO IRMEQ APLICA EN CADA UNO DE SUS ELEMENTOS EL DISEÑO NECESARIO, Y GARANTIZA EL MÁXIMO RENDIMIENTO DEL PRODUCTO, BRINDANDO AL USUARIO FACILIDAD DE INTERFAZ Y EFICIENCIA EN SUS LABORES.





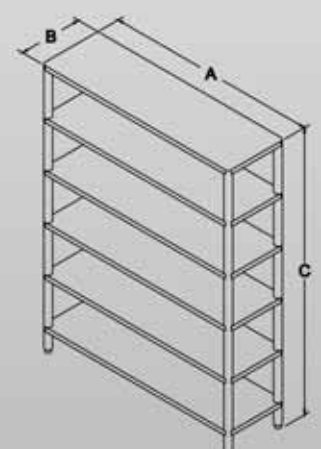
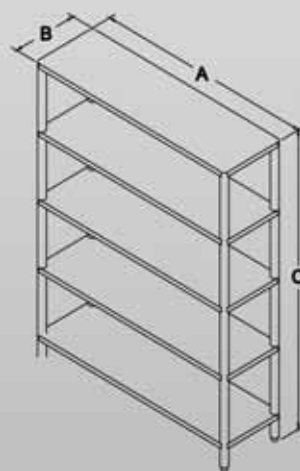
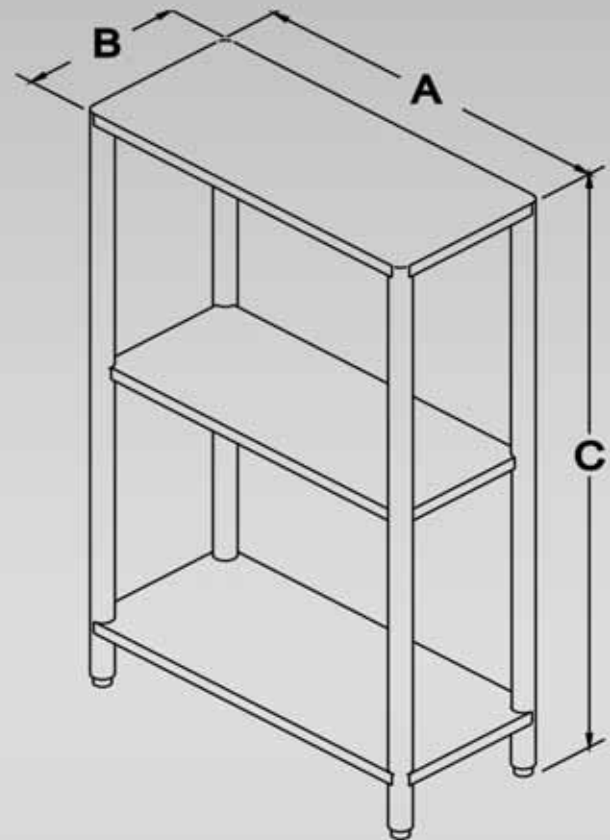
IRMEQ

internacional

VISTA ISOMÉTRICA ANAQUEL SANITARIO

A: Largo
B: Ancho
C: Alto

- * Medidas estandar.
- * 100% en acero inoxidable.



3 entrepaños

4 entrepaños

5 entrepaños

6 entrepaños

ANAQUEL SANITARIO

EN ACERO INOXIDABLE T-304



A-03L



A-03P

SERIE : INOX A-03

- ☑ Fabricado en acero inoxidable T-304.
- ☑ Modelo de 3 entrepaños.
- ☑ Fijo / Móvil.
- ☑ Niveladores sanitarios antiderrapantes.
- ☑ Ruedas sanitarias con freno de seguridad.
- ☑ Acabado sanitario.
- ☑ Pulido satinado 180 gritt.

IRMEQ
internacional

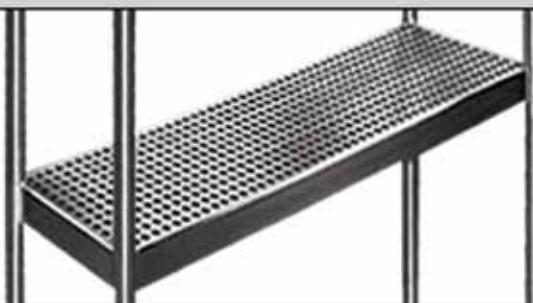


PANEL LISO

A-03L

ANAQUEL SANITARIO EN A. INOX T-304 FIJO				
MODELO	LARGO	ANCHO	ALTO	PULIDO
A-03L1-F20	1.20 M	0.45 M	1.80 M	180 GRITT
A-03L2-F20	1.20 M	0.60 M	1.80 M	180 GRITT
A-03L1-F50	1.50 M	0.45 M	1.80 M	180 GRITT
A-03L2-F50	1.50 M	0.60 M	1.80 M	180 GRITT
A-03L1-F80	1.80 M	0.45 M	1.80 M	180 GRITT
A-03L2-F80	1.80 M	0.60 M	1.80 M	180 GRITT

ANAQUEL SANITARIO EN A. INOX T-304 MÓVIL				
MODELO	LARGO	ANCHO	ALTO	PULIDO
A-03L1-M20	1.20 M	0.45 M	1.80 M	180 GRITT
A-03L2-M20	1.20 M	0.60 M	1.80 M	180 GRITT
A-03L1-M50	1.50 M	0.45 M	1.80 M	180 GRITT
A-03L2-M50	1.50 M	0.60 M	1.80 M	180 GRITT
A-03L1-M80	1.80 M	0.45 M	1.80 M	180 GRITT
A-03L2-M80	1.80 M	0.60 M	1.80 M	180 GRITT



PANEL PERFORADO

A-03P

ANAQUEL SANITARIO EN A. INOX T-304 FIJO				
MODELO	LARGO	ANCHO	ALTO	PULIDO
A-03P1-F20	1.20 M	0.45 M	1.80 M	180 GRITT
A-03P2-F20	1.20 M	0.60 M	1.80 M	180 GRITT
A-03P1-F50	1.50 M	0.45 M	1.80 M	180 GRITT
A-03P2-F50	1.50 M	0.60 M	1.80 M	180 GRITT
A-03P1-F80	1.80 M	0.45 M	1.80 M	180 GRITT
A-03P2-F80	1.80 M	0.60 M	1.80 M	180 GRITT

ANAQUEL SANITARIO EN A. INOX T-304 MÓVIL				
MODELO	LARGO	ANCHO	ALTO	PULIDO
A-03P1-M20	1.20 M	0.45 M	1.80 M	180 GRITT
A-03P2-M20	1.20 M	0.60 M	1.80 M	180 GRITT
A-03P1-M50	1.50 M	0.45 M	1.80 M	180 GRITT
A-03P2-M50	1.50 M	0.60 M	1.80 M	180 GRITT
A-03P1-M80	1.80 M	0.45 M	1.80 M	180 GRITT
A-03P2-M80	1.80 M	0.60 M	1.80 M	180 GRITT

SERIE : INOX A-04

- ☒ Fabricado en acero inoxidable T-304.
- ☒ Modelo de 4 entrepaños.
- ☒ Fijo / Móvil.
- ☒ Niveladores sanitarios antiderrapantes.
- ☒ Ruedas sanitarias con freno de seguridad.
- ☒ Acabado sanitario.
- ☒ Pulido satinado 180 gritt.



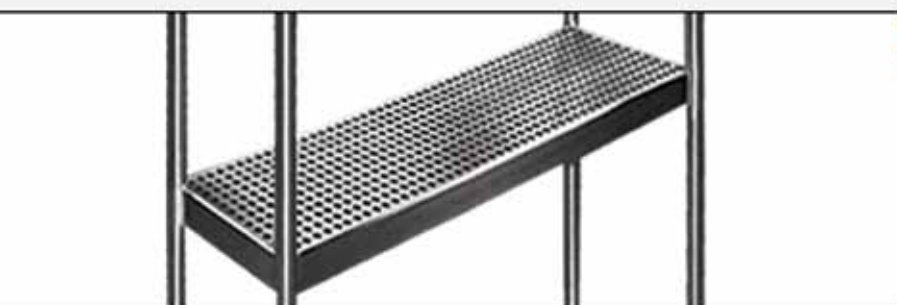
A-04L



A-04P



PANEL LISO A-04L



PANEL PERFORADO A-04P

ANAQUEL SANITARIO EN A. INOX T-304 FIJO

MODELO	LARGO	ANCHO	ALTO	PULIDO
A-04L1-F20	1.20 M	0.45 M	1.80 M	180 GRITT
A-04L2-F20	1.20 M	0.60 M	1.80 M	180 GRITT
A-04L1-F50	1.50 M	0.45 M	1.80 M	180 GRITT
A-04L2-F50	1.50 M	0.60 M	1.80 M	180 GRITT
A-04L1-F80	1.80 M	0.45 M	1.80 M	180 GRITT
A-04L2-F80	1.80 M	0.60 M	1.80 M	180 GRITT

ANAQUEL SANITARIO EN A. INOX T-304 MÓVIL

A-04L1-M20	1.20 M	0.45 M	1.80 M	180 GRITT
A-04L2-M20	1.20 M	0.60 M	1.80 M	180 GRITT
A-04L1-M50	1.50 M	0.45 M	1.80 M	180 GRITT
A-04L2-M50	1.50 M	0.60 M	1.80 M	180 GRITT
A-04L1-M80	1.80 M	0.45 M	1.80 M	180 GRITT
A-04L2-M80	1.80 M	0.60 M	1.80 M	180 GRITT

ANAQUEL SANITARIO EN A. INOX T-304 FIJO

MODELO	LARGO	ANCHO	ALTO	PULIDO
A-04P1-F20	1.20 M	0.45 M	1.80 M	180 GRITT
A-04P2-F20	1.20 M	0.60 M	1.80 M	180 GRITT
A-04P1-F50	1.50 M	0.45 M	1.80 M	180 GRITT
A-04P2-F50	1.50 M	0.60 M	1.80 M	180 GRITT
A-04P1-F80	1.80 M	0.45 M	1.80 M	180 GRITT
A-04P2-F80	1.80 M	0.60 M	1.80 M	180 GRITT

ANAQUEL SANITARIO EN A. INOX T-304 MÓVIL

A-04P1-M20	1.20 M	0.45 M	1.80 M	180 GRITT
A-04P2-M20	1.20 M	0.60 M	1.80 M	180 GRITT
A-04P1-M50	1.50 M	0.45 M	1.80 M	180 GRITT
A-04P2-M50	1.50 M	0.60 M	1.80 M	180 GRITT
A-04P1-M80	1.80 M	0.45 M	1.80 M	180 GRITT
A-04P2-M80	1.80 M	0.60 M	1.80 M	180 GRITT



A-05L



A-05P

SERIE : INOX A-05

- ☑ Fabricado en acero inoxidable T-304.
- ☑ Modelo de 5 entrepaños
- ☑ Fijo / Móvil.
- ☑ Niveladores sanitarios antiderrapantes.
- ☑ Ruedas sanitarias con freno de seguridad.
- ☑ Acabado sanitario.
- ☑ Pulido satinado 180 gritt.

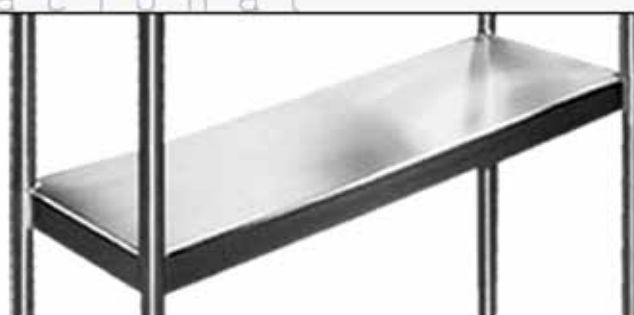
IRMEQ
Internacional

ANAQUEL SANITARIO EN A. INOX T-304 FIJO

MODELO	LARGO	ANCHO	ALTO	PULIDO
A-05L1-F20	1.20 M	0.45 M	2.10 M	180 GRITT
A-05L2-F20	1.20 M	0.60 M	2.10 M	180 GRITT
A-05L1-F50	1.50 M	0.45 M	2.10 M	180 GRITT
A-05L2-F50	1.50 M	0.60 M	2.10 M	180 GRITT
A-05L1-F80	1.80 M	0.45 M	2.10 M	180 GRITT
A-05L2-F80	1.80 M	0.60 M	2.10 M	180 GRITT

ANAQUEL SANITARIO EN A. INOX T-304 MÓVIL

A-05L1-M20	1.20 M	0.45 M	2.10 M	180 GRITT
A-05L2-M20	1.20 M	0.60 M	2.10 M	180 GRITT
A-05L1-M50	1.50 M	0.45 M	2.10 M	180 GRITT
A-05L2-M50	1.50 M	0.60 M	2.10 M	180 GRITT
A-05L1-M80	1.80 M	0.45 M	2.10 M	180 GRITT
A-05L2-M80	1.80 M	0.60 M	2.10 M	180 GRITT



A-05L **PANEL LISO**

ANAQUEL SANITARIO EN A. INOX T-304 FIJO

MODELO	LARGO	ANCHO	ALTO	PULIDO
A-05P1-F20	1.20 M	0.45 M	2.10 M	180 GRITT
A-05P2-F20	1.20 M	0.60 M	2.10 M	180 GRITT
A-05P1-F50	1.50 M	0.45 M	2.10 M	180 GRITT
A-05P2-F50	1.50 M	0.60 M	2.10 M	180 GRITT
A-05P1-F80	1.80 M	0.45 M	2.10 M	180 GRITT
A-05P2-F80	1.80 M	0.60 M	2.10 M	180 GRITT

ANAQUEL SANITARIO EN A. INOX T-304 MÓVIL

A-05P1-M20	1.20 M	0.45 M	2.10 M	180 GRITT
A-05P2-M20	1.20 M	0.60 M	2.10 M	180 GRITT
A-05P1-M50	1.50 M	0.45 M	2.10 M	180 GRITT
A-05P2-M50	1.50 M	0.60 M	2.10 M	180 GRITT
A-05P1-M80	1.80 M	0.45 M	2.10 M	180 GRITT
A-05P2-M80	1.80 M	0.60 M	2.10 M	180 GRITT



A-05P **PANEL PERFORADO**

SERIE : INOX A-06

- ☑ Fabricado en acero inoxidable T-304.
- ☑ Modelo de 6 entrepaños.
- ☑ Fijo / Móvil.
- ☑ Niveladores sanitarios antiderrapantes.
- ☑ Ruedas sanitarias con freno de seguridad.
- ☑ Acabado sanitario.
- ☑ Pulido satinado 180 gritt.



A-06L



A-06P

IRATEO
internacional



PANEL LISO A-06L

ANAQUEL SANITARIO EN A. INOX T-304 FIJO

MODELO	LARGO	ANCHO	ALTO	PULIDO
A-06L1-F20	1.20 M	0.45 M	2.10 M	180 GRITT
A-06L2-F20	1.20 M	0.60 M	2.10 M	180 GRITT
A-06L1-F50	1.50 M	0.45 M	2.10 M	180 GRITT
A-06L2-F50	1.50 M	0.60 M	2.10 M	180 GRITT
A-06L1-F80	1.80 M	0.45 M	2.10 M	180 GRITT
A-06L2-F80	1.80 M	0.60 M	2.10 M	180 GRITT

ANAQUEL SANITARIO EN A. INOX T-304 MÓVIL

A-06L1-M20	1.20 M	0.45 M	2.10 M	180 GRITT
A-06L2-M20	1.20 M	0.60 M	2.10 M	180 GRITT
A-06L1-M50	1.50 M	0.45 M	2.10 M	180 GRITT
A-06L2-M50	1.50 M	0.60 M	2.10 M	180 GRITT
A-06L1-M80	1.80 M	0.45 M	2.10 M	180 GRITT
A-06L2-M80	1.80 M	0.60 M	2.10 M	180 GRITT



PANEL PERFORADO A-06P

ANAQUEL SANITARIO EN A. INOX T-304 FIJO

MODELO	LARGO	ANCHO	ALTO	PULIDO
A-06P1-F20	1.20 M	0.45 M	2.10 M	180 GRITT
A-06P2-F20	1.20 M	0.60 M	2.10 M	180 GRITT
A-06P1-F50	1.50 M	0.45 M	2.10 M	180 GRITT
A-06P2-F50	1.50 M	0.60 M	2.10 M	180 GRITT
A-06P1-F80	1.80 M	0.45 M	2.10 M	180 GRITT
A-06P2-F80	1.80 M	0.60 M	2.10 M	180 GRITT

ANAQUEL SANITARIO EN A. INOX T-304 MÓVIL

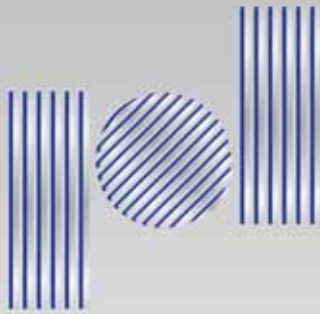
A-06P1-M20	1.20 M	0.45 M	2.10 M	180 GRITT
A-06P2-M20	1.20 M	0.60 M	2.10 M	180 GRITT
A-06P1-M50	1.50 M	0.45 M	2.10 M	180 GRITT
A-06P2-M50	1.50 M	0.60 M	2.10 M	180 GRITT
A-06P1-M80	1.80 M	0.45 M	2.10 M	180 GRITT
A-06P2-M80	1.80 M	0.60 M	2.10 M	180 GRITT

- SOLUCIÓN ÓPTIMA A SUS NECESIDADES.
- FABRICACIÓN EN TIEMPO MÍNIMO.
- ENTREGA RÁPIDA Y PUNTUAL.



IRMED
internacional





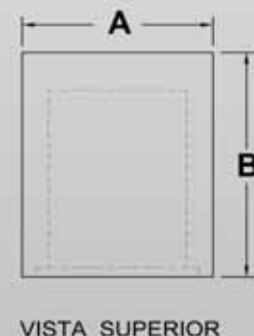
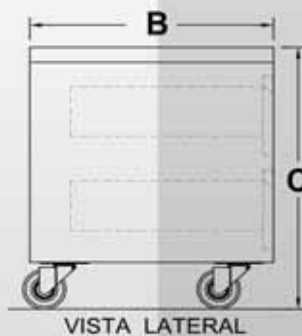
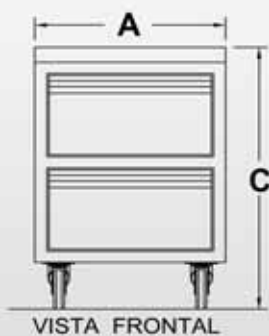
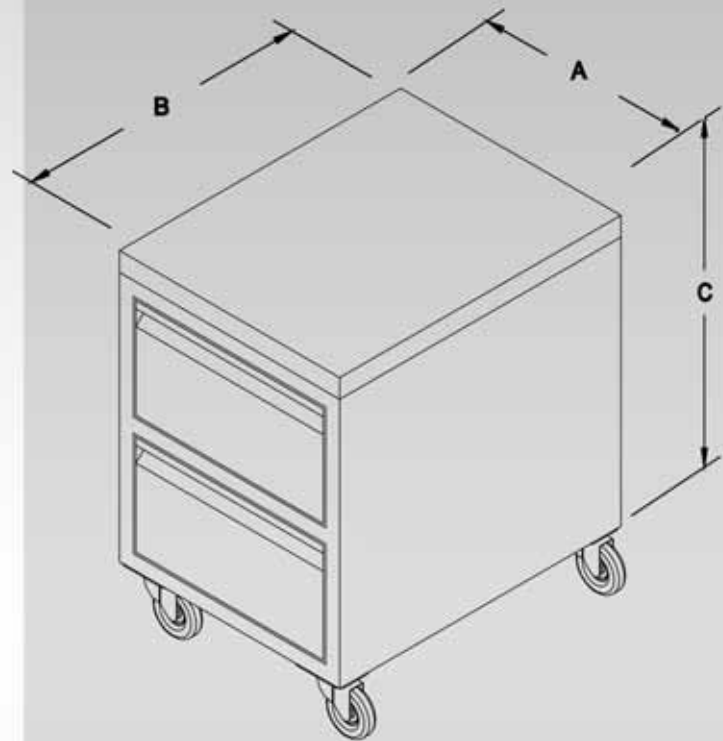
IRMEQ
internacional

VISTA ISOMÉTRICA

ARCHIVERO

A: Largo
B: Ancho
C: Alto

* Medidas estandar.
* 100% en acero inoxidable.



Documentos

Carpetas

Fichas Técnicas

Mixto

ARCHIVERO

EN ACERO INOXIDABLE T-304

SERIE : INOX AR-G

- ☒ Fabricado en acero inoxidable T-304.
- ☒ Cajones fabricados del mismo material.
- ☒ Fijo / Móvil.
- ☒ Niveladores sanitarios antiderrapantes.
- ☒ Ruedas sanitarias con freno de seguridad.
- ☒ Acabado sanitario.
- ☒ Pulido satinado 180 gritt.



AR-G02MH1



AR-G02FH2



AR-G02FH1



AR-G03FH1



AR-G04FH1



AR-G08FF1



AR-G05FM1

ARCHIVERO FIJO EN A. INOX T-304

MODELO	LARGO	FONDO	ALTO	No. CAJONES	PULIDO
AR-G02FH1	0.47M	0.60 M	0.70 M	2	180 GRITT
AR-G02FH2	0.95 M	0.60 M	0.70 M	2	180 GRITT
AR-G03FH1	0.47 M	0.60 M	1.00 M	3	180 GRITT
AR-G04FH1	0.47 M	0.60 M	1.40 M	4	180 GRITT
AR-G08FF1	0.47 M	0.60 M	1.40 M	8	180 GRITT
AR-G05FM1	0.47 M	0.60 M	1.40 M	5	180 GRITT

ARCHIVERO MÓVIL EN A. INOX T-304

MODELO	LARGO	FONDO	ALTO	No. CAJONES	PULIDO
AR-G02MH1	0.47 M	0.60 M	0.70 M	2	180 GRITT
AR-G02MH2	0.95 M	0.60 M	0.70 M	2	180 GRITT
AR-G03MH1	0.47 M	0.60 M	1.00 M	3	180 GRITT
AR-G04MH1	0.47 M	0.60 M	1.40 M	4	180 GRITT
AR-G08MF1	0.47 M	0.60 M	1.40 M	8	180 GRITT
AR-G05MM1	0.47 M	0.60 M	1.40 M	5	180 GRITT

BANCA SANITARIA

EN ACERO INOXIDABLE T-304



BS-T200



BS-T100



BS-T040



IRMED
Internacional

SERIE : INOX BS-T

- ☒ Fabricada en acero inoxidable T-304.
- ☒ Estructura base tubular del mismo material.
- ☒ Niveladores sanitarios antiderrapantes.
- ☒ Acabado sanitario.
- ☒ Pulido satinado 180 gritt.



BANCA SANITARIA EN A. INOX T-304

MODELO	LARGO	ANCHO	ALTO	PULIDO
BS-T040	0.40 M	0.40 M	0.45 M	180 GRITT
BS-T080	0.80 M	0.40 M	0.45 M	180 GRITT
BS-T100	1.00 M	0.40 M	0.45 M	180 GRITT
BS-T120	1.20 M	0.40 M	0.45 M	180 GRITT
BS-T160	1.60 M	0.40 M	0.45 M	180 GRITT
BS-T200	2.00 M	0.40 M	0.45 M	180 GRITT
BS-T240	2.40 M	0.40 M	0.45 M	180 GRITT
BS-T280	2.80 M	0.40 M	0.45 M	180 GRITT

BANCA TIPO "Y"

SERIE : INOX BS-Y

- ☒ Fabricada en acero inoxidable T-304.
- ☒ Diseño cerrado a una sola pieza.
- ☒ Curvas sanitarias en perfiles perimetrales.
- ☒ Fijación limpia sin detalles visibles.
- ☒ Acabado sanitario.
- ☒ Pulido satinado 180 gritt.



BS-Y100

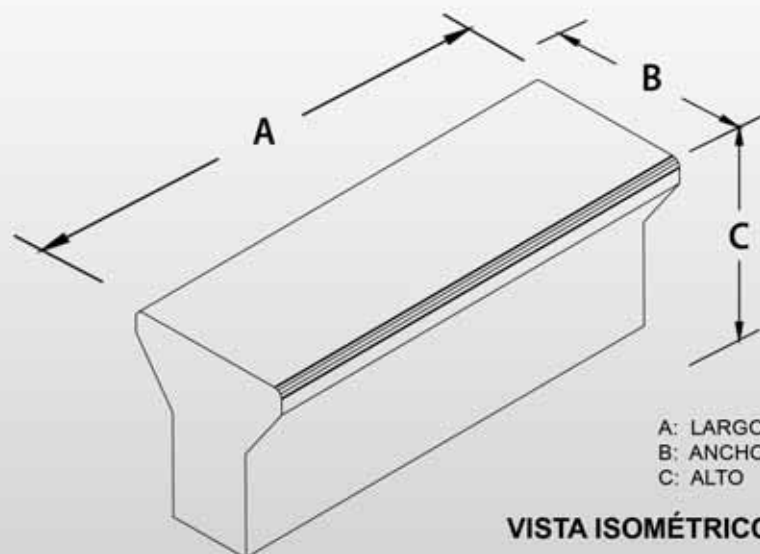
IRMEQ
internacional



BORDES SANITARIOS PERIMETRALES

BANCA SANITARIA BS-Y EN A. INOX T-304

MODELO	LARGO	ANCHO	ALTO	PULIDO
BS-Y080	0.80 M	0.50 M	0.45 M	180 GRITT
BS-Y100	1.00 M	0.50 M	0.45 M	180 GRITT
BS-Y120	1.20 M	0.50 M	0.45 M	180 GRITT
BS-Y160	1.60 M	0.50 M	0.45 M	180 GRITT
BS-Y200	2.00 M	0.50 M	0.45 M	180 GRITT
BS-Y240	2.40 M	0.50 M	0.45 M	180 GRITT
BS-Y280	2.80 M	0.50 M	0.45 M	180 GRITT



A: LARGO
B: ANCHO
C: ALTO

VISTA ISOMÉTRICO



BS-G160



BS-G120



BS-G160

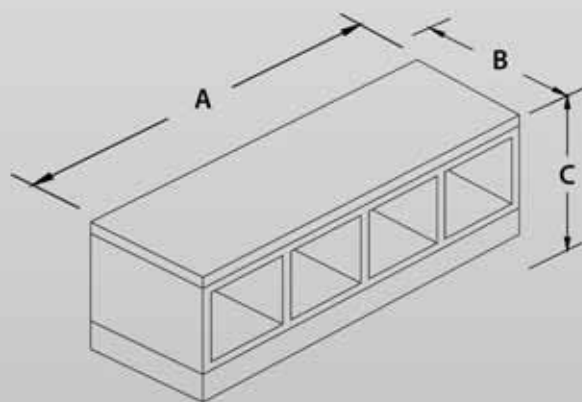
BANCA ZAPATERA

SERIE : INOX BS-G

- ☒ Fabricada en acero inoxidable T-304.
- ☒ Entrepaños inferiores de acceso por ambas caras.
- ☒ Fijación a piso libre de detalles visibles.
- ☒ Acabado sanitario.
- ☒ Pulido satinado 180 gritt.

IRMED
Internacional

GAVETAS CON ACCESOS POR AMBOS LADOS



A: LARGO
B: ANCHO
C: ALTO

VISTA ISOMÉTRICO

BANCA SANITARIA CON ENTREPAÑOS EN A. INOX T-304

MODELO	LARGO	ANCHO	ALTO	ENTREPAÑOS	PULIDO
BS-G120	1.20 M	0.50 M	0.50 M	3	180 GRITT
BS-G160	1.60 M	0.50 M	0.50 M	4	180 GRITT
BS-G200	2.00 M	0.50 M	0.50 M	5	180 GRITT
BS-G240	2.40 M	0.50 M	0.50 M	6	180 GRITT

CARRO TRANSPORTADOR

EN ACERO INOXIDABLE T-304



SERIE : INOX CT-P

- ☑ Fabricado en acero inoxidable T-304.
- ☑ Estructura tubular del mismo material.
- ☑ Ruedas de poliuretano sanitario con freno de seguridad.
- ☑ Placa base transportadora en tipo tambor.
- ☑ Acabado sanitario.
- ☑ Pulido satinado 180 gritt.

IRMEQ
internacional

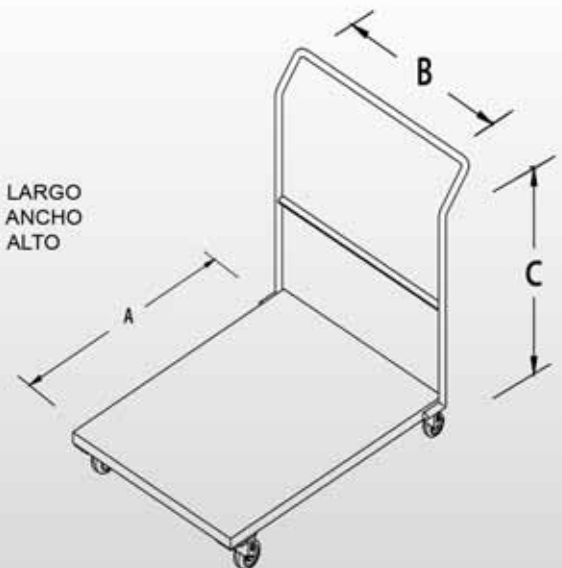


**RUEDAS DE POLIURETANO
SANITARIO CON FRENO DE
SEGURIDAD**

CARRO TRANSPORTADOR EN A. INOX T-304

MODELO	LARGO	ANCHO	ALTO	ALTURA A PLATAFORMA	PULIDO
CT-P40	0.60 M	0.40 M	0.90 M	0.18 M	180 GRITT
CT-P60	0.80 M	0.60 M	0.90 M	0.18 M	180 GRITT
CT-P80	1.00 M	0.80 M	0.95 M	0.18 M	180 GRITT

A: LARGO
B: ANCHO
C: ALTO



VISTA ISOMÉTRICO

CARRO DE SERVICIO

EN ACERO INOXIDABLE T-304



CRS-013-080

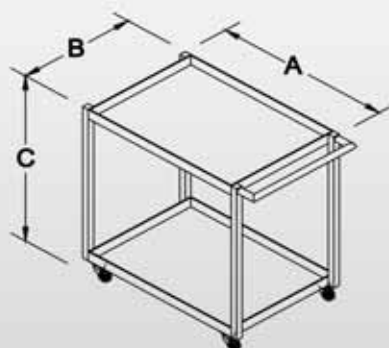
SERIE: INOX CRS-0

- ☑ Fabricado en acero inoxidable T-304.
- ☑ Entrepaños y estructura tubular fabricados del mismo material.
- ☑ Ruedas de poliuretano con freno de seguridad.
- ☑ Perfil perimetral reforzado..
- ☑ Acabado sanitario.
- ☑ Pulido satinado 180 gritt.

IRMEQ
internacional

CARRO DE SERVICIO EN A. INOX T-304

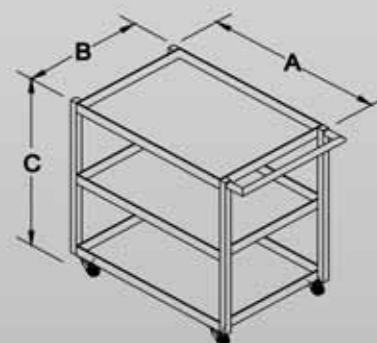
MODELO	LARGO	ANCHO	ALTO	ENTREPAÑOS	PULIDO
CRS-02-080	0.80 M	0.60 M	0.90 M	2	180 GRITT
CRS-02-100	1.00 M	0.80 M	0.90 M	2	180 GRITT
CRS-02-120	1.20 M	0.80 M	0.90 M	2	180 GRITT
CRS-03-080	0.80 M	0.60 M	0.90 M	3	180 GRITT
CRS-03-100	1.00 M	0.80 M	0.90 M	3	180 GRITT
CRS-03-120	1.20 M	0.80 M	0.90 M	3	180 GRITT



2 ENTREPAÑOS

A: LARGO
B: ANCHO
C: ALTO

VISTA ISOMÉTRICO



3 ENTREPAÑOS

CARRO PARA HERRAMIENTA

EN ACERO INOXIDABLE T-304



INOX-70

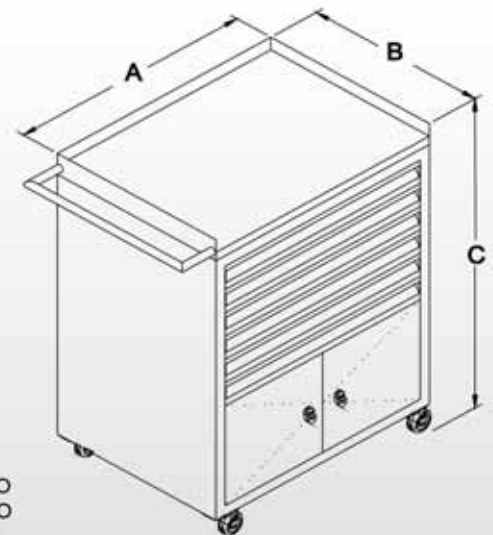
MODELO: INOX-70

- ❑ Fabricado en acero inoxidable T-304.
- ❑ 5 cajones y gaveta inferior de doble puerta.
- ❑ Ruedas de poliuretano con freno de seguridad.
- ❑ Chapa de seguridad colectiva en niveles.
- ❑ Chapa de seguridad individual en gaveta.
- ❑ Acabado sanitario.
- ❑ Pulido satinado 180 gritt.

IRMEQ
internacional

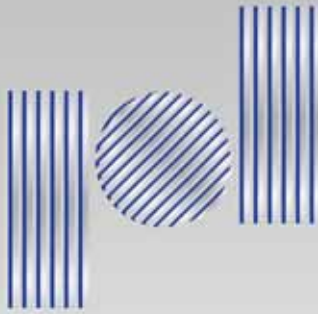
CARRO PARA HERRAMIENTA EN A. INOX T-304

MODELO	LARGO	ANCHO	ALTO	CAJONES	GAVETAS	PULIDO
INOX-70	0.68 M	0.52 M	0.97 M	5	1	180 GRITT



A: LARGO
B: ANCHO
C: ALTO

VISTA ISOMÉTRICO



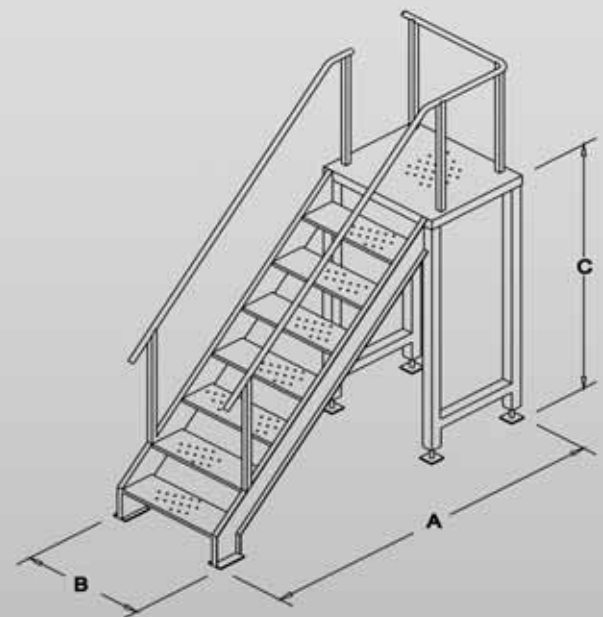
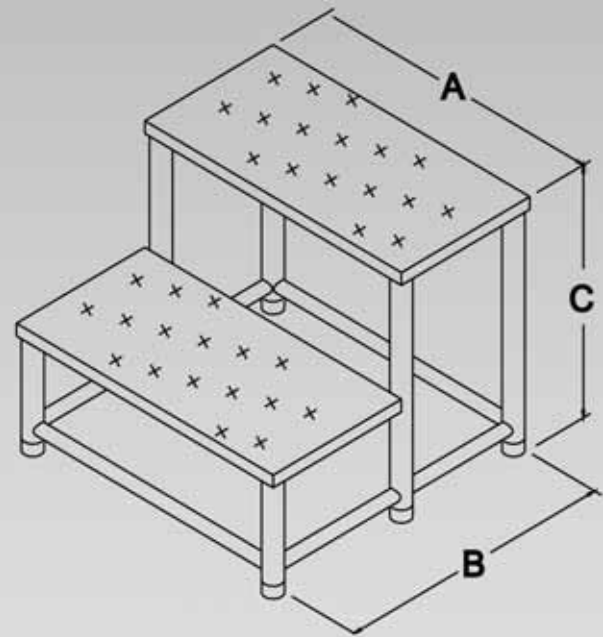
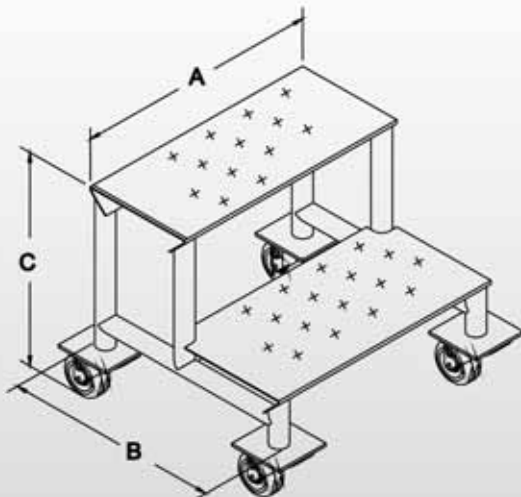
IRMEQ
internacional

VISTA ISOMÉTRICA

ESCALERA MODULAR

A: Largo
B: Ancho
C: Alto

* Medidas estandar.
* 100% en acero inoxidable.



Fija

Móvil

Tipo plataforma

ESCALERA MODULAR

EN ACERO INOXIDABLE T-304



EM-00F2

SERIE : INOX EM-00

- ☒ Fabricado en acero inoxidable T-304.
- ☒ Peldaños en placa antiderrapante de 1/8"
- ☒ Estructura reforzada
- ☒ Fija ó Movil.
- ☒ Niveladores sanitarios antiderrapantes.
- ☒ Ruedas sanitarias con freno de seguridad.
- ☒ Acabado sanitario.
- ☒ Pulido satinado 180 gritt.

IRMEQ
internacional



EM-00F5

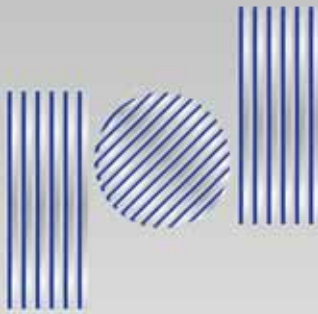
ESCALERA MODULAR FIJA EN A. INOX. T-304

MODELO	LARGO	ANCHO	ALTO	ESCALONES	PULIDO SATINADO
EM-00F1	0.60 M	0.30 M	0.20 M	1	180 GRITT
EM-00F2	0.60 M	0.50 M	0.40 M	2	180 GRITT
EM-00F3	0.60 M	0.75 M	0.60 M	3	180 GRITT
EM-00F4 *	0.60 M	1.00 M	0.80 M	4	180 GRITT
EM-00F5 *	0.60 M	1.40 M	1.00 M	5	180 GRITT

ESCALERA MODULAR MÓVIL EN A. INOX. T-304

MODELO	LARGO	ANCHO	ALTO	ESCALONES	PULIDO SATINADO
EM-00M1	0.60 M	0.30 M	0.20 M	1	180 GRITT
EM-00M2	0.60 M	0.50 M	0.40 M	2	180 GRITT
EM-00M3	0.60 M	0.75 M	0.60 M	3	180 GRITT
EM-00M4 *	0.60 M	1.00 M	0.80 M	4	180 GRITT
EM-00M5 *	0.60 M	1.40 M	1.00 M	5	180 GRITT

* LOS MODELOS 4 Y 5 INCLUYEN BARANDAL DE SEGURIDAD REFORZADO EN A. INOX T-304



IRMEQ

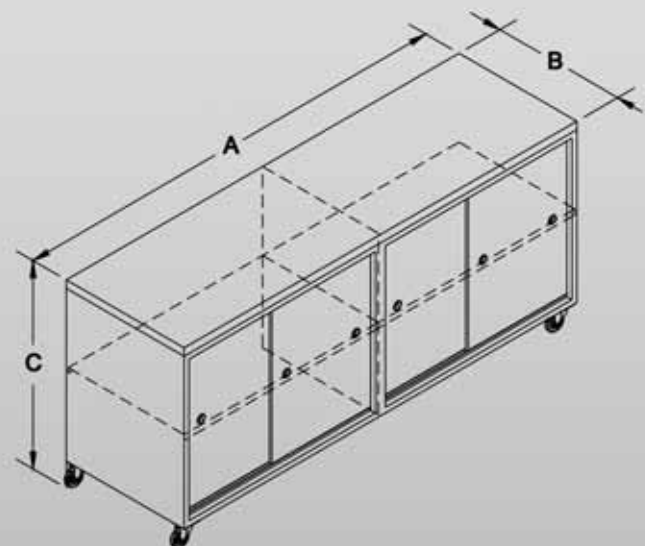
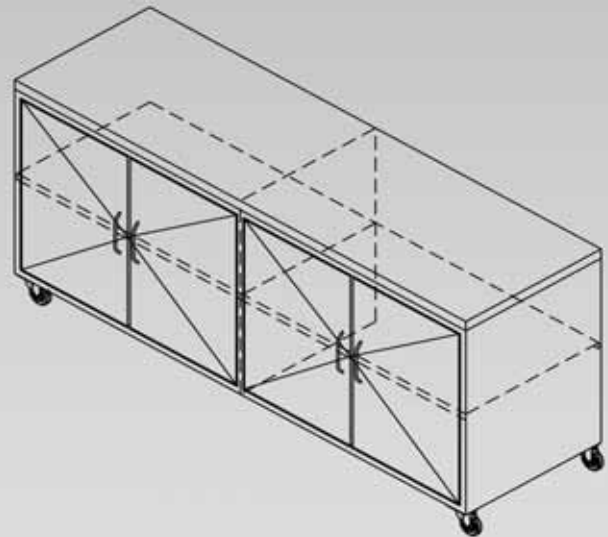
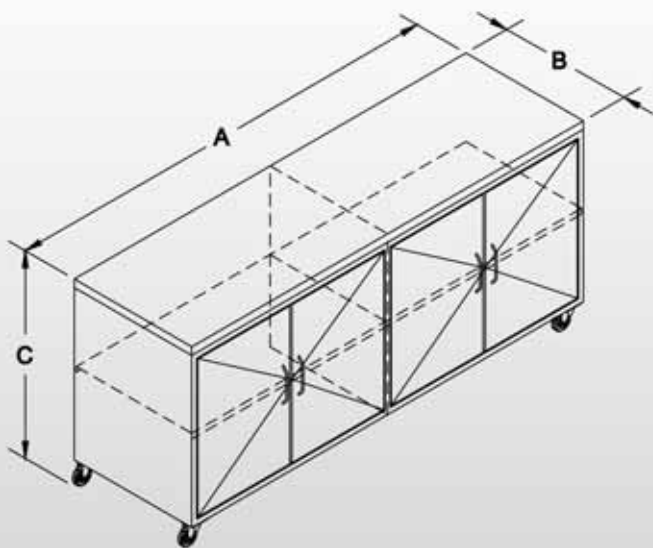
internacional

VISTA ISOMÉTRICA

GABINETE MODULAR

A: Largo
B: Ancho
C: Alto

* Medidas estandar.
* 100% en acero inoxidable.



Puertas abatibles

Puertas corredizas

Fijo

Móvil

GABINETE MODULAR

EN ACERO INOXIDABLE T-304



GM-OAF2

SERIE : INOX GM-0

- ☒ Fabricado en acero inoxidable T-304.
- ☒ Entrepaños elaborados del mismo material.
- ☒ Puertas abatibles / corredizas.
- ☒ Chapa de seguridad por módulo (opcional)
- ☒ Fijo ó Movil.
- ☒ Niveladores sanitarios antiderrapantes.
- ☒ Ruedas sanitarias con freno de seguridad.
- ☒ Acabado sanitario.
- ☒ Pulido satinado 180 gritt.

PUERTAS CORREDIZAS

GABINETE MODULAR FIJO EN A. INOX T-304

MODELO	LARGO	ANCHO	ALTO	ENTREPAÑOS	MODULOS	PULIDO
GM-OCF1	1.50 M	0.60 M	0.90 M	1	2	180 GRITT
GM-OCF2	2.00 M	0.60 M	0.90 M	1	2	180 GRITT
GM-OCF3	2.50 M	0.60 M	0.90 M	1	2	180 GRITT

GABINETE MODULAR MÓVIL EN A. INOX T-304

MODELO	LARGO	ANCHO	ALTO	ENTREPAÑOS	MODULOS	PULIDO
GM-OCM1	1.50 M	0.60 M	0.90 M	1	2	180 GRITT
GM-OCM2	2.00 M	0.60 M	0.90 M	1	2	180 GRITT
GM-OCM3	2.50 M	0.60 M	0.90 M	1	2	180 GRITT

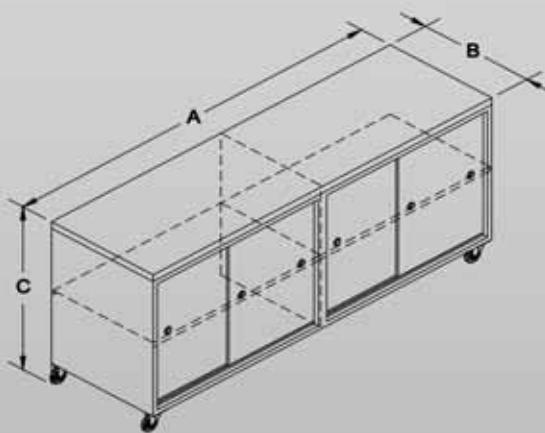
PUERTAS ABATIBLES

GABINETE MODULAR FIJO EN A. INOX T-304

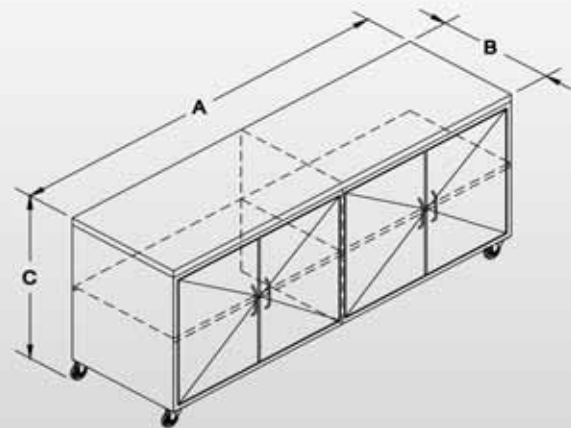
MODELO	LARGO	ANCHO	ALTO	ENTREPAÑOS	MODULOS	PULIDO
GM-OAF1	1.50 M	0.60 M	0.90 M	1	2	180 GRITT
GM-OAF2	2.00 M	0.60 M	0.90 M	1	2	180 GRITT
GM-OAF3	2.50 M	0.60 M	0.90 M	1	2	180 GRITT

GABINETE MODULAR MÓVIL EN A. INOX T-304

MODELO	LARGO	ANCHO	ALTO	ENTREPAÑOS	MODULOS	PULIDO
GM-OAM1	1.50 M	0.60 M	0.90 M	1	2	180 GRITT
GM-OAM2	2.00 M	0.60 M	0.90 M	1	2	180 GRITT
GM-OAM3	2.50 M	0.60 M	0.90 M	1	2	180 GRITT



A: LARGO
B: ANCHO
C: ALTO



VISTA ISOMÉTRICO



GM-TOF1

SERIE : INOX GM-T

- ☒ Fabricado en acero inoxidable T-304.
- ☒ Entrepauos elaborados del mismo material.
- ☒ Puertas abatibles / corredizas en vidrio o policarbonato.
- ☒ Chapa de seguridad por módulo (opcional)
- ☒ Fijo / Móvil.
- ☒ Niveladores sanitarios antiderrapantes.
- ☒ Ruedas sanitarias con freno de seguridad.
- ☒ Acabado sanitario.
- ☒ Pulido satinado 180 gritt.

IRMED
internacional

GABINETE MODULAR FIJO EN A. INOX T-304

MODELO	LARGO	ANCHO	ALTO	ENTREPAÑOS	MODULOS	PULIDO
GM -TAF1	1.50 M	0.60 M	0.90 M	1	2	180 GRITT
GM -TAF2	2.00 M	0.60 M	0.90 M	1	2	180 GRITT
GM -TAF3	2.50 M	0.60 M	0.90 M	1	2	180 GRITT

GABINETE MODULAR MÓVIL EN A. INOX T-304

MODELO	LARGO	ANCHO	ALTO	ENTREPAÑOS	MODULOS	PULIDO
GM-TAM1	1.50 M	0.60 M	0.90 M	1	2	180 GRITT
GM-TAM2	2.00 M	0.60 M	0.90 M	1	2	180 GRITT
GM-TAM3	2.50 M	0.60 M	0.90 M	1	2	180 GRITT

PUERTAS ABATIBLES

PUERTAS CORREDIZAS

GABINETE MODULAR FIJO EN A. INOX T-304

MODELO	LARGO	ANCHO	ALTO	ENTREPAÑOS	MODULOS	PULIDO
GM -TCF1	1.50 M	0.60 M	0.90 M	1	2	180 GRITT
GM -TCF2	2.00 M	0.60 M	0.90 M	1	2	180 GRITT
GM -TCF3	2.50 M	0.60 M	0.90 M	1	2	180 GRITT

GABINETE MODULAR MÓVIL EN A. INOX T-304

MODELO	LARGO	ANCHO	ALTO	ENTREPAÑOS	MODULOS	PULIDO
GM-TCM1	1.50 M	0.60 M	0.90 M	1	2	180 GRITT
GM-TCM2	2.00 M	0.60 M	0.90 M	1	2	180 GRITT
GM-TCM3	2.50 M	0.60 M	0.90 M	1	2	180 GRITT



GM-TIF2

SERIE : INOX GM-T1

- ☑ Fabricado en acero inoxidable T-304.
- ☑ Entrepaños elaborados del mismo material.
- ☑ Tipo estantería de libre acceso.
- ☑ espacio abierto por ambos lados.
- ☑ Fijo / Móvil.
- ☑ Niveladores sanitarios antiderrapantes.
- ☑ Ruedas sanitarias con freno de seguridad.
- ☑ Acabado sanitario.
- ☑ Pulido satinado 180 gritt.



IRMEQ
internacional

GABINETE MODULAR FIJO EN A. INOX T-304

MODELO	LARGO	ANCHO	ALTO	ENTREPAÑOS	MODULOS	PULIDO
GM -T1F1	1.50 M	0.60 M	0.90 M	1	2	180 GRITT
GM -T1F2	2.00 M	0.60 M	0.90 M	1	2	180 GRITT
GM -T1F3	2.50 M	0.60 M	0.90 M	1	2	180 GRITT

GABINETE MODULAR MÓVIL EN A. INOX T-304

MODELO	LARGO	ANCHO	ALTO	ENTREPAÑOS	MODULOS	PULIDO
GM-T1M1	1.50 M	0.60 M	0.90 M	1	2	180 GRITT
GM-T1M2	2.00 M	0.60 M	0.90 M	1	2	180 GRITT
GM-T1M3	2.50 M	0.60 M	0.90 M	1	2	180 GRITT



GM-TIM2

**MODELO TIPO ESTANTE SIN PUERTAS
CON ACCESO POR AMBOS LADOS**

GABINETE SENCILLO

EN ACERO INOXIDABLE T-304



GS-0A-1M12



GS-0A-1F08



GS-0A-1F10

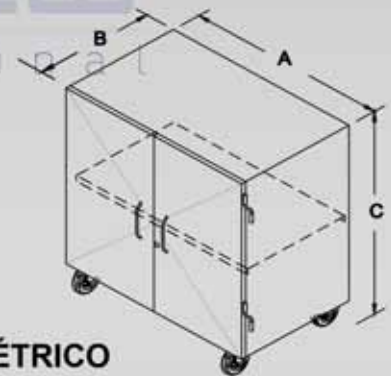


GS-0A-1F12

SERIE : INOX GS-0

- ☑ Fabricado en acero inoxidable T-304.
- ☑ Entrepauos ajustables elaborados del mismo material.
- ☑ Chapa de seguridad (opcional).
- ☑ Puertas abatibles / corredizas.
- ☑ Fijo / Móvil.
- ☑ Niveladores sanitarios antiderrapantes.
- ☑ Ruedas sanitarias con freno de seguridad.
- ☑ Acabado sanitario.
- ☑ Pulido satinado 180 gritt.

IRMEQ
internacional



A: LARGO
B: ANCHO
C: ALTO

VISTA ISOMÉTRICO

GABINETE EN A. INOX T-304 FIJO

MODELO	LARGO	ANCHO	ALTO	ENTREPAÑOS	PULIDO
GS-0A-1F08	0.80 M	0.50 M	0.90 M	1	180 GRITT
GS-0A-2F08	0.80 M	0.60 M	0.90 M	1	180 GRITT
GS-0A-1F10	1.00 M	0.50 M	1.80 M	2	180 GRITT
GS-0A-2F10	1.00 M	0.60 M	1.80 M	2	180 GRITT
GS-0A-1F12	1.20 M	0.50 M	2.00 M	3	180 GRITT
GS-0A-2F12	1.20 M	0.60 M	2.00 M	3	180 GRITT

GABINETE EN A. INOX T-304 MÓVIL

MODELO	LARGO	ANCHO	ALTO	ENTREPAÑOS	PULIDO
GS-0A-1M08	0.80 M	0.50 M	0.90 M	1	180 GRITT
GS-0A-2M08	0.80 M	0.60 M	0.90 M	1	180 GRITT
GS-0A-1M10	1.00 M	0.50 M	1.80 M	2	180 GRITT
GS-0A-2M10	1.00 M	0.60 M	1.80 M	2	180 GRITT
GS-0A-1M12	1.20 M	0.50 M	2.00 M	3	180 GRITT
GS-0A-2M12	1.20 M	0.60 M	2.00 M	3	180 GRITT

PUERTAS ABATIBLES

GABINETE EN A. INOX T-304 FIJO

MODELO	LARGO	ANCHO	ALTO	ENTREPAÑOS	PULIDO
GS-0C-1F08	0.80 M	0.50 M	0.90 M	1	180 GRITT
GS-0C-2F08	0.80 M	0.60 M	0.90 M	1	180 GRITT
GS-0C-1F10	1.00 M	0.50 M	1.80 M	2	180 GRITT
GS-0C-2F10	1.00 M	0.60 M	1.80 M	2	180 GRITT
GS-0C-1F12	1.20 M	0.50 M	2.00 M	3	180 GRITT
GS-0C-2F12	1.20 M	0.60 M	2.00 M	3	180 GRITT

GABINETE EN A. INOX T-304 MÓVIL

MODELO	LARGO	ANCHO	ALTO	ENTREPAÑOS	PULIDO
GS-0C-1M08	0.80 M	0.50 M	0.90 M	1	180 GRITT
GS-0C-2M08	0.80 M	0.60 M	0.90 M	1	180 GRITT
GS-0C-1M10	1.00 M	0.50 M	1.80 M	2	180 GRITT
GS-0C-2M10	1.00 M	0.60 M	1.80 M	2	180 GRITT
GS-0C-1M12	1.20 M	0.50 M	2.00 M	3	180 GRITT
GS-0C-2M12	1.20 M	0.60 M	2.00 M	3	180 GRITT

PUERTAS CORREDIZAS

GABINETE CON CAJONES

EN ACERO INOXIDABLE T-304



GB-C025M

SERIE : INOX GB-C0

- ☑ Fabricado en acero inoxidable T-304.
- ☑ Cajones elaborados del mismo material.
- ☑ Chapa de seguridad colectiva frontal (opcional)
- ☑ Fijo / Móvil.
- ☑ Niveladores sanitarios antiderrapantes.
- ☑ Ruedas sanitarias con freno de seguridad.
- ☑ Acabado sanitario.
- ☑ Pulido satinado 180 gritt.

IRMED
internacional



GB-C005M



GB-C010M



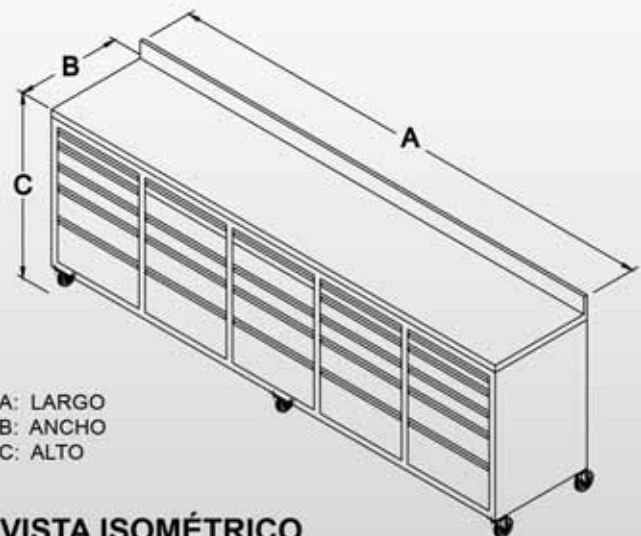
GB-C015M



GB-C020M

GABINETE CON CAJONES EN A. INOX. T-304					MÓVIL
MODELO	LARGO	ANCHO	ALTO	CAJONES	PULIDO
GB-C005M	0.60 M	0.70 M	1.00 M	5	180 GRITT
GB-C010M	1.25 M	0.70 M	1.00 M	10	180 GRITT
GB-C015M	1.75 M	0.70 M	1.00 M	15	180 GRITT
GB-C020M	2.40 M	0.70 M	1.00 M	20	180 GRITT
GB-C025M	2.90 M	0.70 M	1.00 M	25	180 GRITT

GABINETE CON CAJONES EN A. INOX. T-304					FIJO
MODELO	LARGO	ANCHO	ALTO	CAJONES	PULIDO
GB-C005F	0.60 M	0.70 M	1.00 M	5	180 GRITT
GB-C010F	1.25 M	0.70 M	1.00 M	10	180 GRITT
GB-C015F	1.75 M	0.70 M	1.00 M	15	180 GRITT
GB-C020F	2.40 M	0.70 M	1.00 M	20	180 GRITT
GB-C025F	2.90 M	0.70 M	1.00 M	25	180 GRITT



A: LARGO
B: ANCHO
C: ALTO

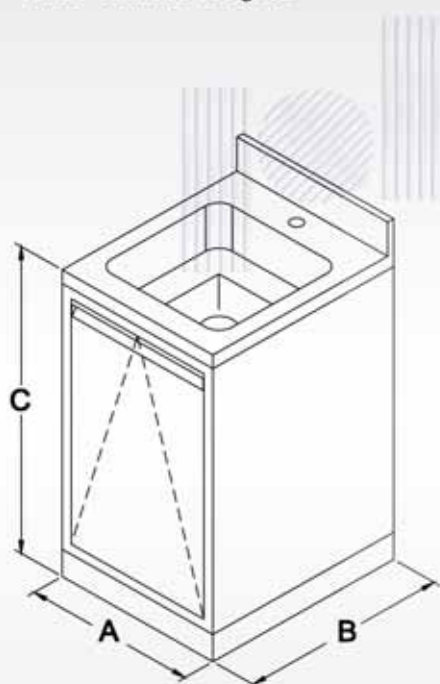
VISTA ISOMÉTRICO

LAVAMANOS TIPO GABINETE

EN ACERO INOXIDABLE T-304

MODELO: LAG-P01

- ☒ Fabricado en acero inoxidable T-304.
- ☒ Fijación a piso libre de detalles visibles.
- ☒ Compartimiento inferior desmontable tipo gaveta.
- ☒ Silicón perimetral sanitario.
- ☒ Bordes biselados.
- ☒ Curvas sanitarias perimetrales.
- ☒ Mezcladora automática (opcional).
- ☒ Acabado sanitario.
- ☒ Pulido satinado 180 gritt.



A: LARGO
B: ANCHO
C: ALTO

VISTA ISOMÉTRICO

LAVAMANOS TIPO GABINETE EN A. INOX T-304

MODELO	LARGO	ANCHO	ALTO	PROFUNDIDAD DE TARJA	MEDIDA DE TARJA	PULIDO
LAG-P01	0.60 M	0.65 M	0.90 M	0.18 M	0.47 X 0.44	180 GRITT



LAG-P01



CUBIERTA FRONTAL DESMONTABLE

LAVAMANOS

EN ACERO INOXIDABLE T-304



SERIE : INOX LAF-F0

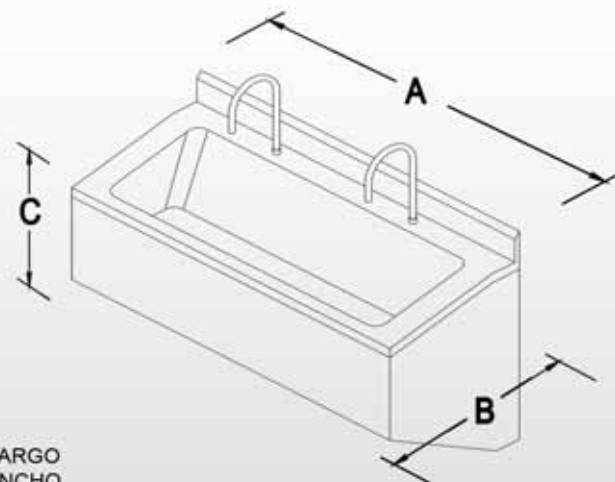
- ☒ Fabricado en acero inoxidable T-304.
- ☒ Fijación a muro libre de detalles visibles.
- ☒ Silicón perimetral sanitario.
- ☒ Bordes biselados.
- ☒ Curvas sanitarias perimetrales.
- ☒ Mezcladora automática (opcional).
- ☒ Acabado sanitario.
- ☒ Pulido satinado 180 gritt.

LAVAMANOS EN A. INOX T-304

MODELO	LARGO	ANCHO	ALTO	PROFUNDIDAD DE TARJA	MÓDULOS	PULIDO
LAF-F01	0.80 M	0.57 M	0.78 M	0.30 M	1	180 GRITT
LAF-F02	1.40 M	0.57 M	0.78 M	0.30 M	2	180 GRITT
LAF-F03	2.00 M	0.57 M	0.78 M	0.30 M	3	180 GRITT



MEZCLADORA AUTOMÁTICA COMO ACCESORIO



A: LARGO
B: ANCHO
C: ALTO

VISTA ISOMÉTRICO

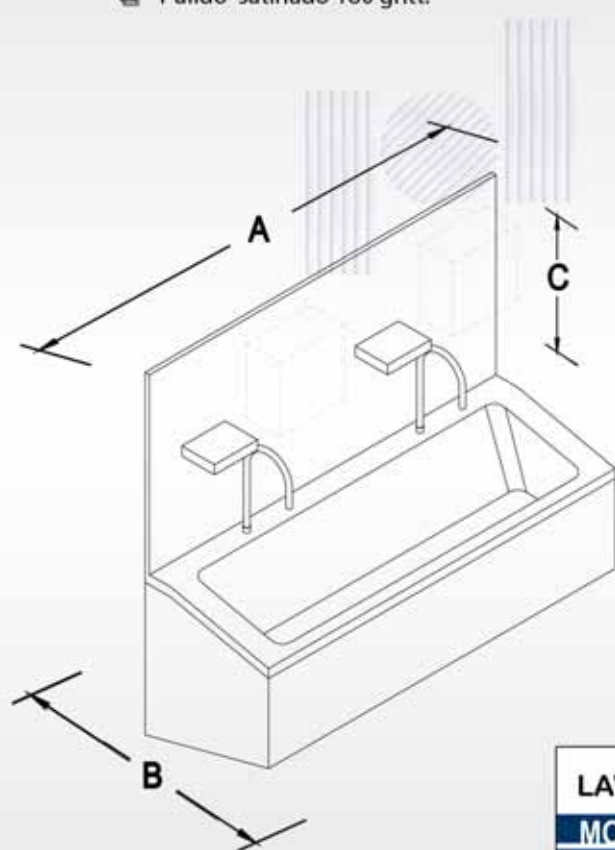
(MODELO LAF-F02 DE 2 MÓDULOS)

LAVAMANOS CON LAMBRÍN

EN ACERO INOXIDABLE T-304

SERIE : LAF-LO

- ☒ Fabricado en acero inoxidable T-304.
- ☒ Lambrín alto para servicios.
- ☒ Tarja corrida de 1 a 4 estaciones.
- ☒ Mezcladora automática (opcional)
- ☒ Accesorios de higiene (opcional)
- ☒ Silicón perimetral sanitario.
- ☒ Fijación a muro libre de detalles visibles.
- ☒ Pulido satinado 180 gritt.



A: LARGO
B: ANCHO
C: ALTO

VISTA ISOMÉTRICO

LAVAMANOS EN A. INOX T-304

MODELO	LARGO	ANCHO	ALTO	PROFUNDIDAD DE TARJA	MÓDULOS	PULIDO
LAF-L01	0.80 M	0.57 M	1.60 M	0.30 M	1	180 GRITT
LAF-L02	1.60 M	0.57 M	1.60 M	0.30 M	2	180 GRITT
LAF-L03	2.40 M	0.57 M	1.60 M	0.30 M	3	180 GRITT
LAF-L04	3.20 M	0.57 M	1.60 M	0.30 M	4	180 GRITT

ACCESORIOS DE EQUIPAMIENTO



LLAVE MEZCLADORA DE SENSOR AUTOMÁTICA



- DOSIFICADOR AUTOMÁTICO DE JABON.
- DOSIFICADOR AUTOMÁTICO DE SANITIZANTE A BASE DE ALCOHOL.
- SECADOR DE MANOS AUTOMÁTICO CON SENSOR.

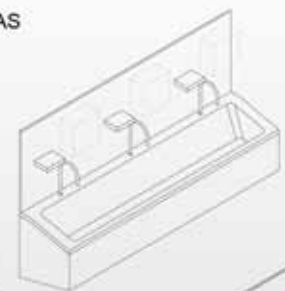
*Consultar modelos y disponibilidad, accesorios **NO INCLUIDOS** y de **COSTO INDIVIDUAL**, variables de acuerdo a requerimientos del cliente.



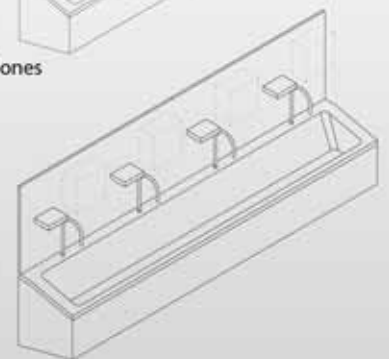
* ESTACIÓN EQUIPADA DE TRES PLAZAS

DISTRIBUCIÓN DE ACCESORIOS ÓPTIMA EN MODELOS DE 3 Y 4 PLAZAS

VISTA ISOMÉTRICO



Módulo de 3 estaciones



Módulo de 4 estaciones

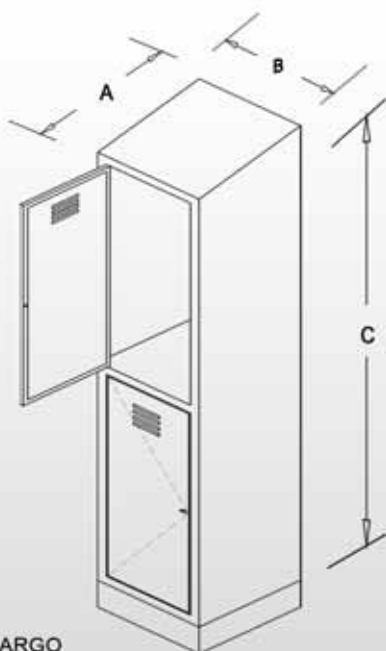
LOCKER MODULAR

EN ACERO INOXIDABLE T-304

SERIE : LK-03

- ☑ Fabricado en acero inoxidable T-304.
- ☑ Entrepaños elaborados del mismo material.
- ☑ Modelo de 2 compartimientos.
- ☑ Puertas abatibles.
- ☑ Louver de ventilación.
- ☑ Chapa de seguridad en cada puerta.
- ☑ Acabado sanitario.
- ☑ Pulido satinado 180 gritt.

MODELOS DE 3 4 4 PUERTAS



A: LARGO
B: ANCHO
C: ALTO

VISTA ISOMÉTRICO



LK-023-S2

LOCKER MODULAR EN ACERO INOXIDABLE T-304

MODELO	LARGO	ANCHO	ALTO1	ALTO 2	PUERTAS	PULIDO
LK-033-S2	0.30 M	0.30 M	1.70 M	1.80 M	2	180 GRITT
LK-034-S2	0.40 M	0.40 M	1.70 M	1.80 M	2	180 GRITT
LK-033-S3	0.30 M	0.30 M	1.70 M	1.80 M	3	180 GRITT
LK-034-S3	0.40 M	0.40 M	1.70 M	1.80 M	3	180 GRITT
LK-033-S4	0.30 M	0.30 M	1.70 M	1.80 M	4	180 GRITT
LK-034-S4	0.40 M	0.40 M	1.70 M	1.80 M	4	180 GRITT

MESA ANTI-VIBRATORIA

EN ACERO INOXIDABLE T-304



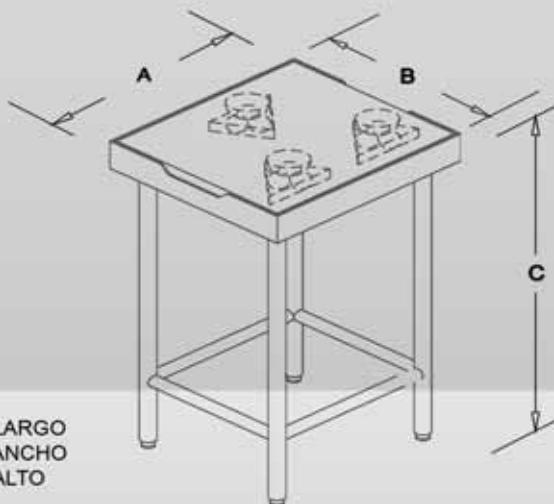
SERIE : INOX M-AT

- ❑ Fabricado en acero inoxidable T-304.
- ❑ Estructura tubular del mismo material.
- ❑ Cubierta de mármol.
- ❑ Sistema nivelador a base de pelotas de golf.
- ❑ Niveladores sanitarios antiderrapantes.
- ❑ Acabado sanitario.
- ❑ Pulido satinado 180 gritt.

IRMED
internacional



VISTA ISOMÉTRICO



A: LARGO
B: ANCHO
C: ALTO

SISTEMA ANTI-VIBRATORIO A BASE DE
PELOTAS DE GOLF Y MEDIAS ESFERAS
NIVELADORAS

MESA ANTI-VIBRATORIA EN A. INOX T-304

MODELO	LARGO	ANCHO	ALTO	PULIDO
M-AT040	0.40 M	0.40 M	0.90 M	180 GRITT
M-AT050	0.50 M	0.50 M	0.90 M	180 GRITT
M-AT060	0.60 M	0.60 M	0.90 M	180 GRITT
M-AT070	0.70 M	0.70 M	0.90 M	180 GRITT
M-AT100	1.00 M	0.70 M	0.90 M	180 GRITT

MESA DE LAVADO CON TARJA

EN ACERO INOXIDABLE T-304



MTS-01F2i

SERIE : INOX MTS-01

- ☒ Fabricada en acero inoxidable T-304.
- ☒ Estructura tubular del mismo material.
- ☒ Cubierta tipo marino.
- ☒ Regatones niveladores antiderrapantes.
- ☒ Tarja de 0.56 x 0.50 x 0.30 al fondo.
- ☒ Acabado sanitario.
- ☒ Pulido satinado 180 gritt.

IRMED
internacional

MESA DE LAVADO CON TARJA EN A.INOX. T-304						IZQUIERDA
MODELO	ANCHO	ALTO	LARGO	TARJA	PULIDO	
MTS-01F1i	0.70 M	0.90 M	1.20 M	SENCILLA	180 GRITT	
MTS-01F2i	0.70 M	0.90 M	1.70 M	SENCILLA	180 GRITT	
MTS-01F3i	0.70 M	0.90 M	2.20 M	SENCILLA	180 GRITT	

MESA DE LAVADO CON TARJA EN A.INOX. T-304						CENTRO
MODELO	ANCHO	ALTO	LARGO	TARJA	PULIDO	
MTS-01F1C	0.70 M	0.90 M	1.20 M	SENCILLA	180 GRITT	
MTS-01F2C	0.70 M	0.90 M	1.70 M	SENCILLA	180 GRITT	
MTS-01F3C	0.70 M	0.90 M	2.20 M	SENCILLA	180 GRITT	

MESA DE LAVADO CON TARJA EN A.INOX. T-304						DERECHA
MODELO	ANCHO	ALTO	LARGO	TARJA	PULIDO	
MTS-01F1D	0.70 M	0.90 M	1.20 M	SENCILLA	180 GRITT	
MTS-01F2D	0.70 M	0.90 M	1.70 M	SENCILLA	180 GRITT	
MTS-01F3D	0.70 M	0.90 M	2.20 M	SENCILLA	180 GRITT	





SERIE : INOX MTS-02

- ☑ Fabricada en acero inoxidable T-304.
- ☑ Estructura tubular del mismo material.
- ☑ Niveladores sanitarios antiderrapantes.
- ☑ Cubierta tipo marino..
- ☑ Acabado sanitario.
- ☑ Pulido satinado 180 gritt.

IRAMED
internacional

MESA DE LAVADO CON TARJA EN A.INOX. T-304 IZQUIERDA					
MODELO	ANCHO	ALTO	LARGO	TARJA	PULIDO
MTS- 02F1i	0.70 M	0.90 M	1.80 M	DOBLE	180 GRITT
MTS- 02F2i	0.70 M	0.90 M	2.40 M	DOBLE	180 GRITT
MTS- 02F3i	0.70 M	0.90 M	2.90 M	DOBLE	180 GRITT



MESA DE LAVADO CON TARJA EN A.INOX. T-304 CENTRO					
MODELO	ANCHO	ALTO	LARGO	TARJA	PULIDO
MTS- 02F1C	0.70 M	0.90 M	1.80 M	DOBLE	180 GRITT
MTS- 02F2C	0.70 M	0.90 M	2.40 M	DOBLE	180 GRITT
MTS- 02F3C	0.70 M	0.90 M	2.90 M	DOBLE	180 GRITT



MESA DE LAVADO CON TARJA EN A.INOX. T-304 DERECHA					
MODELO	ANCHO	ALTO	LARGO	TARJA	PULIDO
MTS- 02F1D	0.70 M	0.90 M	1.80 M	DOBLE	180 GRITT
MTS- 02F2D	0.70 M	0.90 M	2.40 M	DOBLE	180 GRITT
MTS- 02F3D	0.70 M	0.90 M	2.90 M	DOBLE	180 GRITT



MODELO : MTS-03

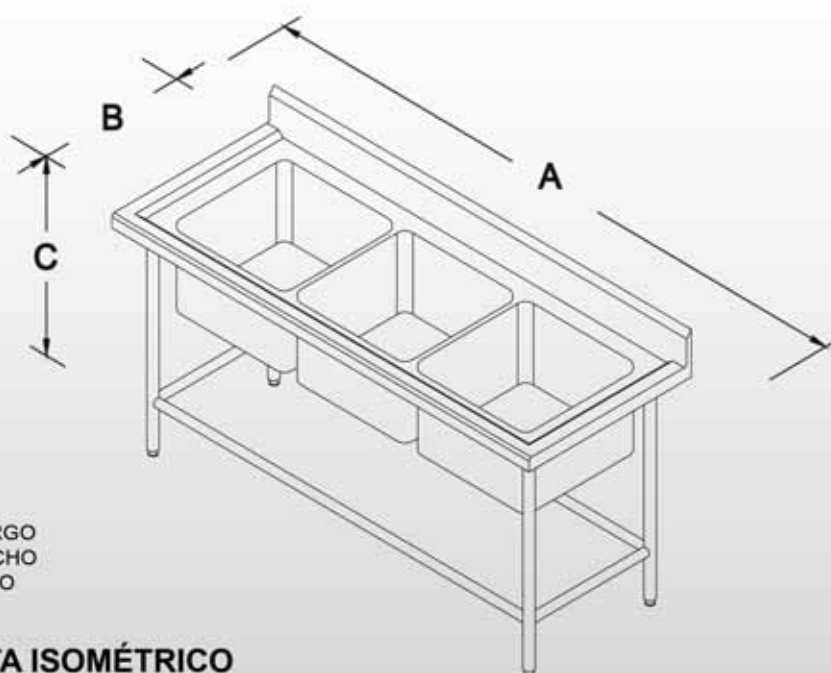
- ☒ Fabricada en acero inoxidable T-304.
- ☒ Cubierta tipo marino.
- ☒ Estructura tubular del mismo material.
- ☒ Niveladores sanitarios antiderrapantes.
- ☒ Acabado sanitario.
- ☒ Pulido satinado 180 gritt.



IRAMEQ
internacional

MESA DE LAVADO CON TARJA EN A. INOX. T-304

MODELO	ANCHO	ALTO	LARGO	TARJA	PULIDO
MTS-03F1	0.70 M	0.90 M	2.90 M	TRIPLE	180 GRITT



A: LARGO
B: ANCHO
C: ALTO

VISTA ISOMÉTRICO

MESA DE LAVADO PROFUNDA

EN ACERO INOXIDABLE T-304



ML-0PD9F

SERIE : INOX ML-0P

- ☑ Fabricada en acero inoxidable T-304.
- ☑ Cubierta tipo Marina.
- ☑ Estructura tubular del mismo material.
- ☑ Regatones niveladores antiderrapantes.
- ☑ Tina de 0.60 mts. al fondo.
- ☑ Acabado sanitario.
- ☑ Pulido satinado 180 grit.

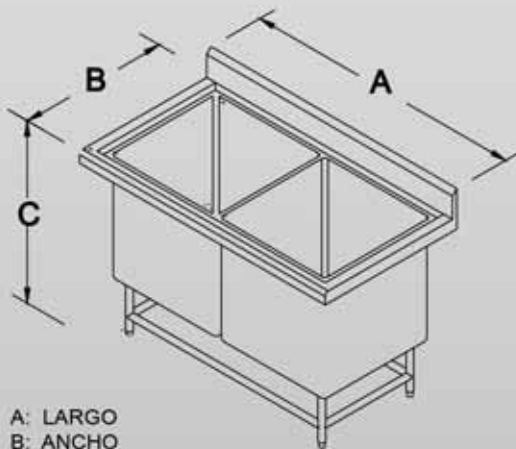
IRMEQ
internacional



ML-0PT1F



ML-0PD6F



A: LARGO
B: ANCHO
C: ALTO

VISTA ISOMÉTRICO

MESA DE LAVADO EN A. INOX. T-304

MODELO	ANCHO	ALTO	LARGO	PROFUNDIDAD	TINAS	PULIDO
ML-0PD6F	0.75 M	0.90 M	1.60 M	0.60 M	2	180 GRITT
ML-0PD9F	0.75 M	0.90 M	1.90 M	0.60 M	2	180 GRITT
ML-0PT1F	0.75 M	0.90 M	2.90 M	0.60 M	3	180 GRITT

MESA DE TRABAJO

EN ACERO INOXIDABLE T-304

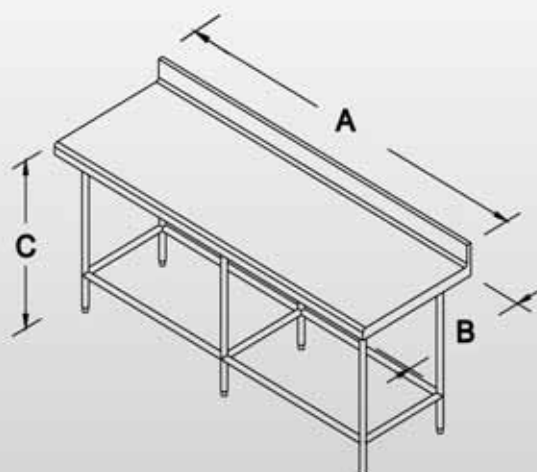
SERIE : INOX MT-L0

- ☑ Fabricada en acero inoxidable T-304.
- ☑ Estructura tubular del mismo material.
- ☑ Lambrín y entrepaño.
- ☑ Niveladores sanitarios antiderrapantes.
- ☑ Acabado sanitario.
- ☑ Pulido satinado 180 gritt.



MESA DE TRABAJO CON LAMBRÍN EN A. INOX. T-304

MODELO	LARGO	ANCHO	ALTO	ENTREPAÑOS	PULIDO
MT-L01E	0.80 M	0.60 M	0.90 M	1	180 GRITT
MT-L02E	1.20 M	0.60 M	0.90 M	1	180 GRITT
MT-L03E	1.60 M	0.60 M	0.90 M	1	180 GRITT
MT-L04E	2.00 M	0.60 M	0.90 M	1	180 GRITT
MT-L05E	2.40 M	0.60 M	0.90 M	1	180 GRITT
MT-L06E	2.80 M	0.60 M	0.90 M	1	180 GRITT
MT-L01S	0.80 M	0.60 M	0.90 M	-	180 GRITT
MT-L02S	1.20 M	0.60 M	0.90 M	-	180 GRITT
MT-L03S	1.60 M	0.60 M	0.90 M	-	180 GRITT
MT-L04S	2.00 M	0.60 M	0.90 M	-	180 GRITT
MT-L05S	2.40 M	0.60 M	0.90 M	-	180 GRITT
MT-L06S	2.80 M	0.60 M	0.90 M	-	180 GRITT



A: LARGO
B: ANCHO
C: ALTO

VISTA ISOMÉTRICO

MESA TIPO ISLA

EN ACERO INOXIDABLE T-304

SERIE : INOX MT-i

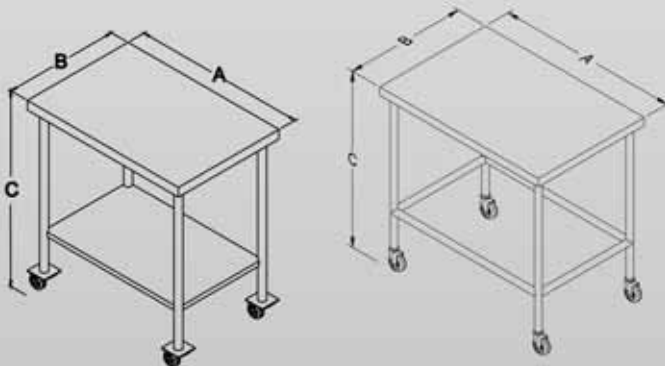
- ☑ Fabricada en acero inoxidable T-304.
- ☑ Estructura tubular del mismo material.
- ☑ Fija / Móvil.
- ☑ Entrepaño inferior (opcional)
- ☑ Ruedas de poliuretano sanitario con freno de seguridad.
- ☑ Niveladores sanitarios antiderrapantes.
- ☑ Acabado sanitario.
- ☑ Pulido satinado 180 gritt.



MT-i03F



MT-i03M



A: LARGO
B: ANCHO
C: ALTO

VISTA ISOMÉTRICO
CON/SIN ENTREPAÑO

MESA TIPO ISLA CON ENTREPAÑO EN A. INOX T-304

MODELO	LARGO	ANCHO	ALTO	TIPO	PULIDO
MT-iE01F	0.60 M	0.60 M	0.90 M	FIJA	180 GRITT
MT-iE02F	0.90 M	0.60 M	0.90 M	FIJA	180 GRITT
MT-iE03F	1.20 M	0.60 M	0.90 M	FIJA	180 GRITT
MT-iE04F	1.60 M	0.60 M	0.90 M	FIJA	180 GRITT
MT-iE01M	0.60 M	0.60 M	0.90 M	MÓVIL	180 GRITT
MT-iE02M	0.90 M	0.60 M	0.90 M	MÓVIL	180 GRITT
MT-iE03M	1.20 M	0.60 M	0.90 M	MÓVIL	180 GRITT
MT-iE04M	1.60 M	0.60 M	0.90 M	MÓVIL	180 GRITT

MESA TIPO ISLA SIN ENTREPAÑO EN A. INOX T-304

MODELO	LARGO	ANCHO	ALTO	TIPO	PULIDO
MT-i01F	0.60 M	0.60 M	0.90 M	FIJA	180 GRITT
MT-i02F	0.90 M	0.60 M	0.90 M	FIJA	180 GRITT
MT-i03F	1.20 M	0.60 M	0.90 M	FIJA	180 GRITT
MT-i04F	1.60 M	0.60 M	0.90 M	FIJA	180 GRITT
MT-i01M	0.60 M	0.60 M	0.90 M	MÓVIL	180 GRITT
MT-i02M	0.90 M	0.60 M	0.90 M	MÓVIL	180 GRITT
MT-i03M	1.20 M	0.60 M	0.90 M	MÓVIL	180 GRITT
MT-i04M	1.60 M	0.60 M	0.90 M	MÓVIL	180 GRITT

SILLA INOX CONFORT

EN ACERO INOXIDABLE T-304



SF-045

SERIE : INOX SF-0

- ☑ Fabricada en acero inoxidable T-304.
- ☑ Respaldo y asientos ergonómicos.
- ☑ Tapones sanitarios antiderrapantes.
- ☑ Acabado sanitario.
- ☑ Pulido satinado 180 gritt.

SILLA INOX-CONFORT EN A. INOX. T-304

MODELO	ANCHO	ALTO	LARGO	PULIDO
SF-045	0.40 M	0.50 M	0.40 M	180 GRITT
SF-070	0.40 M	0.70 M	0.40 M	180 GRITT

SERIE : INOX SG-0

- ☑ Fabricada en acero inoxidable T-304.
- ☑ Respaldo y asientos ergonómicos.
- ☑ Asiento giratorio.
- ☑ Fija / Móvil.
- ☑ Tapones sanitarios antiderrapantes.
- ☑ Ruedas sanitarias.
- ☑ Acabado sanitario.
- ☑ Pulido satinado 180 gritt.

SILLA INOX-CONFORT GIRATORIA EN A. INOX. T-304

MODELO	ANCHO	ALTO	LARGO	TIPO	PULIDO
SG-045F	0.40 M	0.45 M	0.40 M	FIJA	180 GRITT
SG-070F	0.40 M	0.70 M	0.40 M	FIJA	180 GRITT
SG-090F	0.40 M	0.90 M	0.40 M	FIJA	180 GRITT
SG-045M	0.40 M	0.45 M	0.40 M	MÓVIL	180 GRITT
SG-070M	0.40 M	0.70 M	0.40 M	MÓVIL	180 GRITT
SG-090M	0.40 M	0.90 M	0.40 M	MÓVIL	180 GRITT



SG-045F

TRANSPORTADOR TIPO CARRETILLA

EN ACERO INOXIDABLE T-304

SERIE : INOX TRC-01

- ❑ Fabricado en acero inoxidable T-304.
- ❑ Perfil tubular y solera.
- ❑ Ruedas de poliuretano sanitario.
- ❑ Acabado sanitario.
- ❑ Pulido satinado 180 gritt.

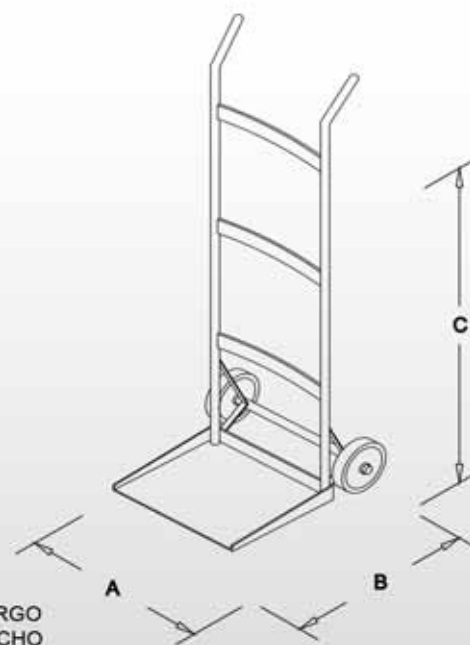


IRMEQ
internacional



TRANSPORTADOR TIPO CARRETILLA A. INOX T-304

MODELO	LARGO	ANCHO	ALTO	PULIDO
TRC-0113	0.35 M	0.35 M	1.10 M	180 GRITT
TRC-0115	0.35 M	0.50 M	1.10 M	180 GRITT
TRC-0123	0.35 M	0.35 M	1.20 M	180 GRITT
TRC-0125	0.35 M	0.50 M	1.20 M	180 GRITT



A: LARGO
B: ANCHO
C: ALTO

VISTA ISOMÉTRICO

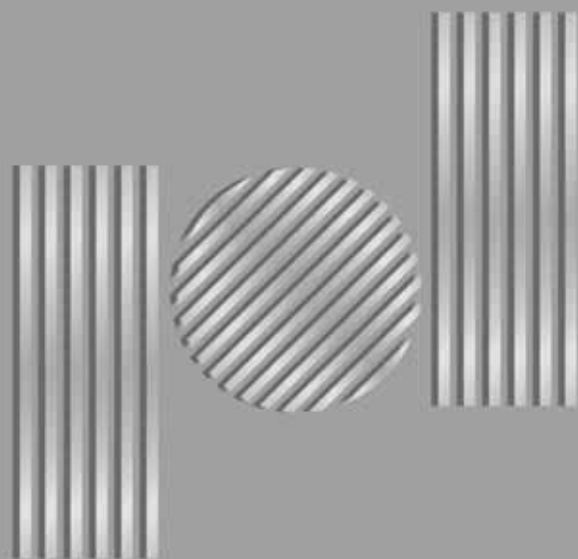
ACCESORIOS

EN ACERO INOXIDABLE T-304

SERIE:

ACCS
ACCS
ACCS





EL EQUIPAMIENTO QUE SE NECESITA EN CUALQUIERA DE NUESTRAS AREAS, CON LA CALIDAD, HIGIENE Y SANIDAD DEL ACERO INOXIDABLE.

UTENSILIOS, COMPLEMENTOS Y HERRAMIENTAS DE NUESTRA LINEA DE ACCESORIOS IRMEDO ACCS, SON EL ELEMENTO IDEAL PARA CADA UNA DE LAS ACTIVIDADES REALIZADAS Y FACILITAN SU PRODUCCIÓN DE UNA MANERA ÓPTIMA ACUERDE A SUS NECESIDADES, REQUERIMIENTOS Y MEDIDAS QUE LE SEAN MAS ADECUADAS.

TODOS NUESTROS ACCESORIOS SON ELABORADOS 100% EN ACERO INOXIDABLE.

CAJA PARA HERRAMIENTA

EN ACERO INOXIDABLE T-304



SERIE : ACCS CHR1

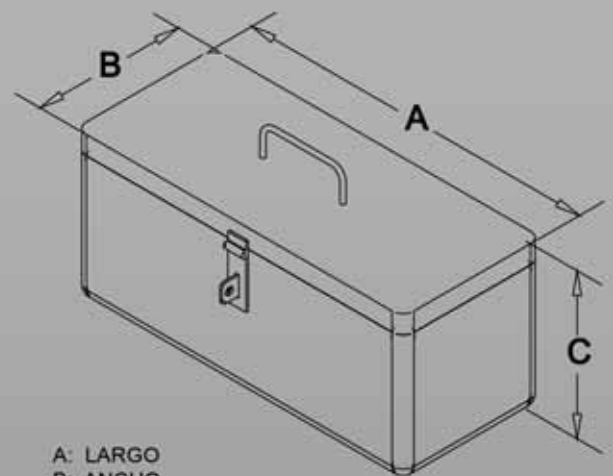
- ❑ Fabricada en acero inoxidable T-304.
- ❑ Charola desmontable fabricada del mismo material.
- ❑ Bisagra de seguridad porta candado.
- ❑ Mango ergonómico.
- ❑ Acabado sanitario.
- ❑ Pulido satinado 180 gritt.

IRAMED
internacional

CA-0106

CAJA PARA HERRAMIENTA EN A. INOX. T-304

MODELO	LARGO	ANCHO	ALTO	PULIDO
CHR1-035	0.35 M	0.19 M	0.20 M	180 GRITT
CHR1-045	0.45 M	0.19 M	0.20 M	180 GRITT



A: LARGO
B: ANCHO
C: ALTO

VISTA ISOMÉTRICO

CONTENEDOR DE CUBIERTA ABATIBLE

EN ACERO INOXIDABLE T-304



CA-0106

SERIE : ACCS CA- 01

- ▣ Fabricado en acero inoxidable T-304.
- ▣ Cubierta abatible por sistema de pedal.
- ▣ Con mecanismo sujetador de bolsa.
- ▣ Regatones niveladores de poliuretano.
- ▣ Acabado sanitario.
- ▣ Pulido satinado 180 gritt.

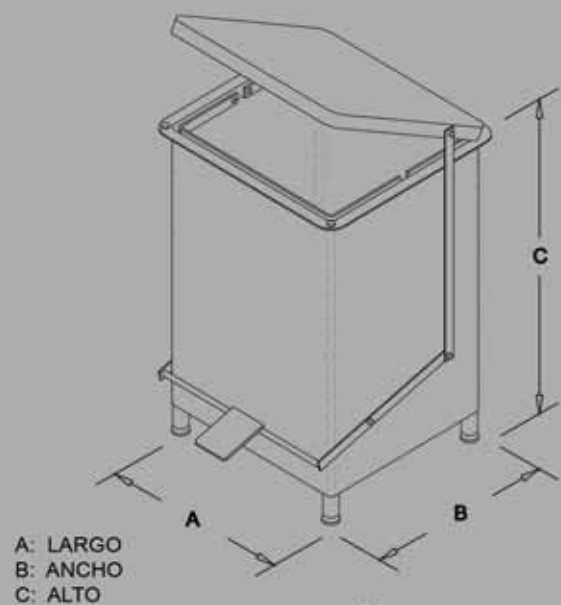
IRMEQ
int

CONTENEDOR ABATIBLE EN A. INOX T-304

MODELO	LARGO	ANCHO	ALTO	PULIDO
CA-0103	0.30 M	0.30M	0.45 M	180 GRITT
CA-0104	0.45 M	0.45 M	0.78 M	180 GRITT
CA-0105	0.50 M	0.50 M	0.90 M	180 GRITT
CA-0106	0.60 M	0.60 M	1.10 M	180 GRITT



MECANISMO DE APERTURA POR MEDIO DE PEDAL Y SUJETADOR DE BOLSA INTERNO



VISTA ISOMÉTRICO

CUBETA SANITARIA

EN ACERO INOXIDABLE T-304 / T-316

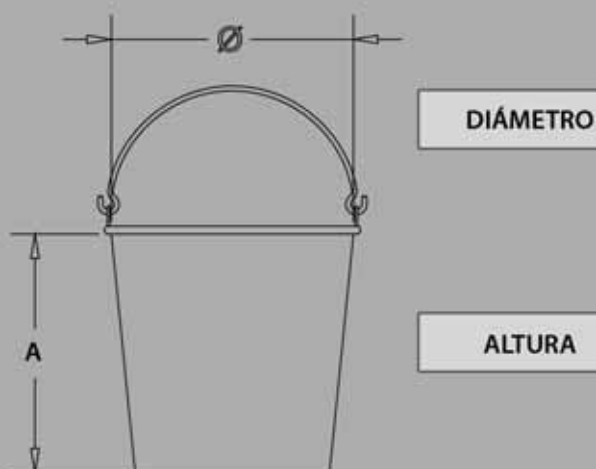


CU-01-144

SERIE : ACCS CU-01

- ☒ Fabricado en acero inoxidable T-304 / T-316.
- ☒ Capacidad 14 y 20 litros.
- ☒ Acabado sanitario.
- ☒ Pulido satinado 180 gritt.

IRMEQ
Internacional



CUBETA SANITARIA EN A. INOX T-304

MODELO	DIÁMETRO	ALTURA	CAPACIDAD	PULIDO
CU-01-144	0.27 M	0.35 M	14 L.	180 GRITT
CU-01-204	0.30 M	0.35 M	20 L.	180 GRITT

CUBETA SANITARIA EN A. INOX T-316

MODELO	DIÁMETRO	ALTURA	CAPACIDAD	PULIDO
CU-01-146	0.27 M	0.35 M	14 L.	180 GRITT
CU-01-206	0.30 M	0.35 M	20 L.	180 GRITT

CUCHARON / RECOGEDOR

EN ACERO INOXIDABLE T-304



CN-30



CN-05

SERIE : ACCS CN

- ☒ Fabricado en acero inoxidable T-304.
- ☒ Mango ergonómico reforzado.
- ☒ Bordes sanitarios biselados.
- ☒ Acabado sanitario.
- ☒ Pulido satinado 180 gritt.

CUCHARON EN A. INOX T-304

MODELO	CAPACIDAD	PULIDO
CN-054	0.50 Kg	180 GRITT
CN-104	1.00 Kg	180 GRITT
CN-154	1.50 Kg	180 GRITT
CN-204	2.00 Kg	180 GRITT
CN-254	2.50 Kg	180 GRITT
CN-304	3.00 Kg	180 GRITT

CUCHARON EN A. INOX T-316

MODELO	CAPACIDAD	PULIDO
CN-056	0.50 Kg	180 GRITT
CN-106	1.00 Kg	180 GRITT
CN-156	1.50 Kg	180 GRITT
CN-206	2.00 Kg	180 GRITT
CN-256	2.50 Kg	180 GRITT
CN-306	3.00 Kg	180 GRITT

MODELO: ACCS R-75

- ☒ Fabricado en acero inoxidable T-304.
- ☒ Bordes sanitarios biselados.
- ☒ Acabado sanitario.
- ☒ Pulido satinado 180 gritt.

RECOGEDOR EN A. INOX T-304

MODELO	LARGO	ANCHO	ALTO	PULIDO
ACCS R-75	0.30 M	0.25 M	0.75 M	180 GRITT



CUÑA SANITARIA

EN ACERO INOXIDABLE T-304



CN-S014

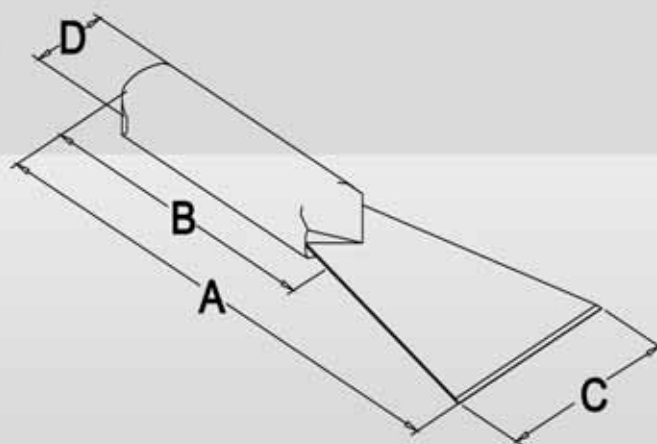
SERIE : ACCS CN-S01

- ☒ Fabricado en acero inoxidable T-304.
- ☒ Mango ergonómico.
- ☒ Acabado sanitario.
- ☒ Pulido satinado 180 gritt.

IRMEQ
internacional

CUÑA SANITARIA EN A. INOX T-304

MODELO	LARGO A	LARGO B	ANCHO C	ANCHO D	ACERO TIPO	PULIDO
CN-S014	0.21 M	0.11 M	0.08 M	0.032 M	304	180 GRITT
CN-S016	0.21 M	0.11 M	0.08 M	0.032 M	316	180 GRITT



EMBUDO / PALA

EN ACERO INOXIDABLE T-304 / T-316



EB-003-04

SERIE : ACCS EB-00

- ☒ Fabricado en acero inoxidable T-304.
- ☒ Bordes sanitarios biselados.
- ☒ Acabado sanitario.
- ☒ Pulido satinado 180 gritt.

EMBUDO EN A. INOX T-304

MODELO	DIÁMETRO	ALTO	DESFOGUE	CAPACIDAD	PULIDO
EB-001-04	0.17 M	0.18 M	25X100mm	1 L	180 GRITT
EB-002-04	0.21 M	0.22 M	25X100mm	2 L	180 GRITT
EB-003-04	0.24 M	0.26 M	25X100mm	3 L	180 GRITT

EMBUDO EN A. INOX T-316

MODELO	DIÁMETRO	ALTO	DESFOGUE	CAPACIDAD	PULIDO
EB-001-16	0.17 M	0.18 M	25X100mm	1 L	180 GRITT
EB-002-16	0.21 M	0.22 M	25X100mm	2 L	180 GRITT
EB-003-16	0.24 M	0.26 M	25X100mm	3 L	180 GRITT

MODELO: ACCS PL-00

- ☒ Fabricado en acero inoxidable T-304.
- ☒ Bordes sanitarios biselados.
- ☒ Acabado sanitario.
- ☒ Pulido satinado 180 gritt.

PALA DE ACERO INOXIDABLE T-304

MODELO	LARGO TOTAL	LARGO DE PALA	ANCHO DE PALA	PULIDO
PL-004-04	0.40 M	0.10 M	0.08 M	180 GRITT
PL-006-04	0.60 M	0.10 M	0.10 M	180 GRITT
PL-010-04	1.00 M	0.15 M	0.10 M	180 GRITT

PALA DE ACERO INOXIDABLE T-316

MODELO	LARGO TOTAL	LARGO DE PALA	ANCHO DE PALA	PULIDO
PL-004-16	0.40 M	0.10 M	0.08 M	180 GRITT
PL-006-16	0.60 M	0.10 M	0.10 M	180 GRITT
PL-010-16	1.00 M	0.15 M	0.10 M	180 GRITT



ESPÁTULA RÍGIDA / MEDIA CAÑA

EN ACERO INOXIDABLE T-304 / T-316



ER-03T4

SERIE : ACCS ER-0

- ☒ Fabricado en acero inoxidable T-304.
- ☒ Bordes sanitarios biselados.
- ☒ Acabado sanitario.
- ☒ Pulido satinado 180 gritt.

ESPÁTULA RÍGIDA EN A. INOX T-304

MODELO	LARGO	ANCHO	A.INOX	PULIDO
ER-02T4	0.20 M	0.04 M	T-304	180 GRITT
ER-03T4	0.30 M	0.04 M	T-304	180 GRITT
ER-04T4	0.40 M	0.04 M	T-304	180 GRITT

ESPÁTULA RÍGIDA EN A. INOX T-316

MODELO	LARGO	ANCHO	A.INOX	PULIDO
ER-02T6	0.20 M	0.04 M	T-316	180 GRITT
ER-03T6	0.30 M	0.04 M	T-316	180 GRITT
ER-04T6	0.40 M	0.04 M	T-316	180 GRITT

SERIE: ACCS EMC-0

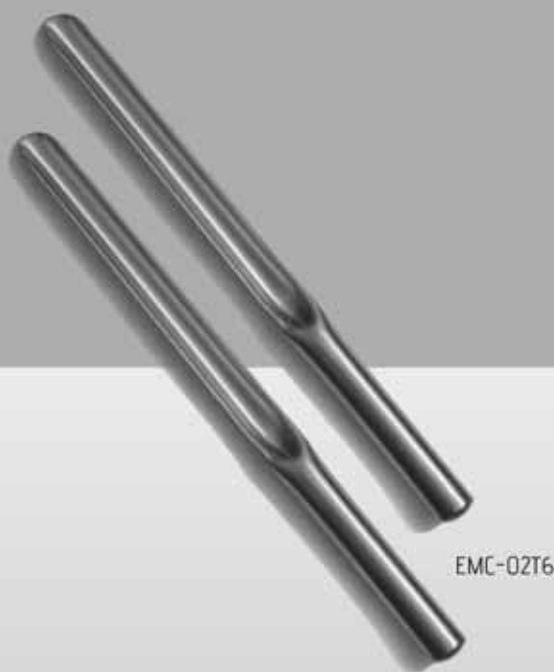
- ☒ Fabricado en acero inoxidable T-304.
- ☒ Bordes sanitarios biselados.
- ☒ Acabado sanitario.
- ☒ Pulido satinado 180 gritt.

ESPÁTULA MEDIA CAÑA EN A. INOX T-304

MODELO	LARGO	DIAMETRO	A.INOX	PULIDO
EMC-02T4	0.20 M	0.04 M	T-304	180 GRITT
EMC-03T4	0.30 M	0.04 M	T-304	180 GRITT
EMC-04T4	0.40 M	0.04 M	T-304	180 GRITT

ESPÁTULA MEDIA CAÑA EN A. INOX T-316

MODELO	LARGO	DIAMETRO	A.INOX	PULIDO
EMC-02T6	0.20 M	0.04 M	T-316	180 GRITT
EMC-03T6	0.30 M	0.04 M	T-316	180 GRITT
EMC-04T6	0.40 M	0.04 M	T-316	180 GRITT



EMC-02T6

JARRA SANITARIA

EN ACERO INOXIDABLE T-304 / T-316

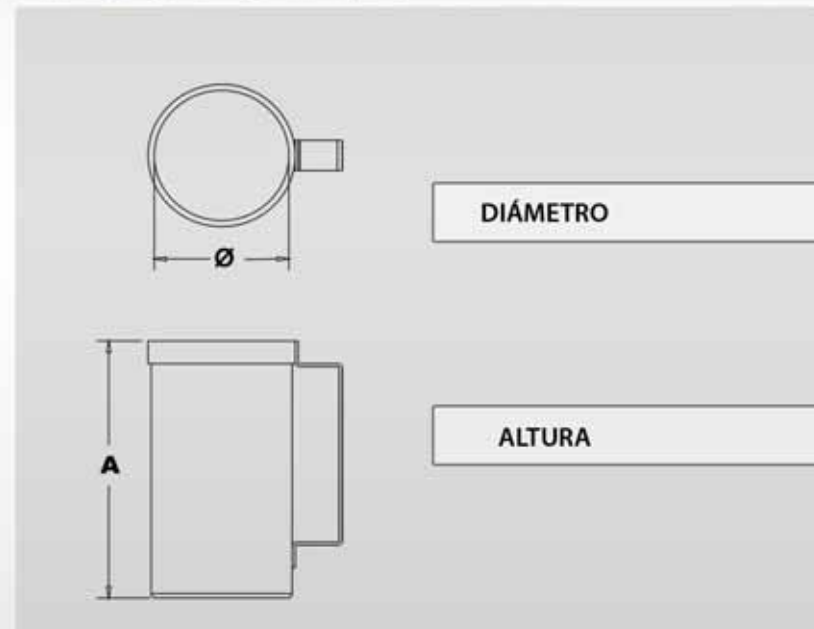


JR-014

SERIE : ACCS JR- 0

- ☒ Fabricado en acero inoxidable T-304 / T-316.
- ☒ Capacidad 1, 2, 3 y 5 litros.
- ☒ Acabado sanitario.
- ☒ Pulido satinado 180 gritt.

IRMEQ
Internacional



JARRA SANITARIA EN A. INOX T-304				
MODELO	DIÁMETRO	ALTURA	LITROS	PULIDO
JR-014	0.09 M	0.15 M	1 LT.	180 GRITT
JR-024	0.12 M	0.17 M	2 LT.	180 GRITT
JR-034	0.12 M	0.19 M	3 LT.	180 GRITT
JR-054	0.18 M	0.22 M	5 LT.	180 GRITT

JARRA SANITARIA EN A. INOX T-316				
MODELO	DIÁMETRO	ALTURA	LITROS	PULIDO
JR-016	0.09 M	0.15 M	1 LT.	180 GRITT
JR-026	0.12 M	0.17 M	2 LT.	180 GRITT
JR-036	0.12 M	0.19 M	3 LT.	180 GRITT
JR-056	0.18 M	0.22 M	5 LT.	180 GRITT

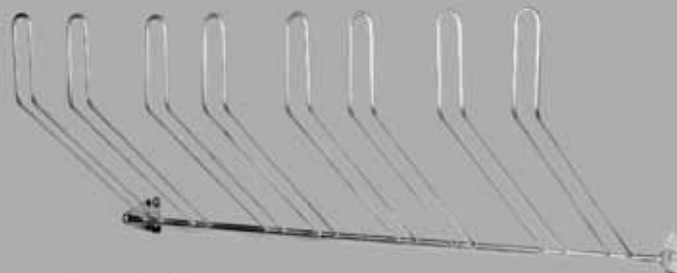


PERCHA PARA CALZADO

EN ACERO INOXIDABLE T-304

SERIE : ACCS PCH-Z

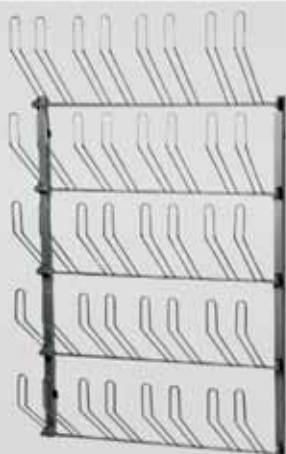
- ☑ Fabricado en acero inoxidable T-304.
- ☑ Calzado estándar / bota de trabajo.
- ☑ Estructura a muro.
- ☑ Acabado sanitario.
- ☑ Pulido satinado 180 gritt.



PCH-ZB-04

PERCHA DE CALZADO A MURO EN A. INOX T-304

MODELO	LARGO	ANCHO	ALTO	PARES	CALZADO	PULIDO
PCH-ZE-03	0.75 M	0.43 M	0.40 M	3	ESTANDAR	180 GRITT
PCH-ZE-04	1.15 M	0.43 M	0.40 M	4	ESTANDAR	180 GRITT
PCH-ZB-03	0.75 M	0.43 M	0.40 M	3	BOTA	180 GRITT
PCH-ZB-04	1.15 M	0.43 M	0.40 M	4	BOTA	180 GRITT



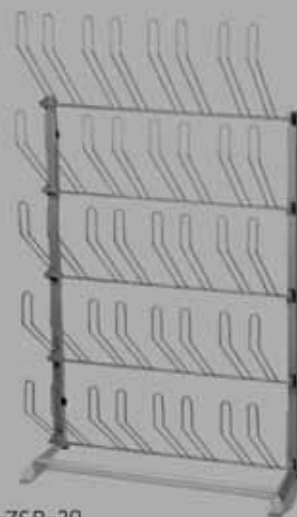
PCH-ZB-20

PERCHA DE CALZADO A MURO EN A. INOX T-304

MODELO	LARGO	ANCHO	ALTO	PARES	CALZADO	PULIDO
PCH-ZE-12	1.70 M	0.43 M	1.25 M	12	ESTANDAR	180 GRITT
PCH-ZE-16	1.70 M	0.43 M	2.06 M	16	ESTANDAR	180 GRITT
PCH-ZE-20	1.70 M	0.43 M	2.06 M	20	ESTANDAR	180 GRITT
PCH-ZB-12	1.70 M	0.43 M	1.25 M	12	BOTA	180 GRITT
PCH-ZB-16	1.70 M	0.43 M	2.06 M	16	BOTA	180 GRITT
PCH-ZB-20	1.70 M	0.43 M	2.06 M	20	BOTA	180 GRITT

PERCHA DE CALZADO TIPO STAND EN A. INOX T-304

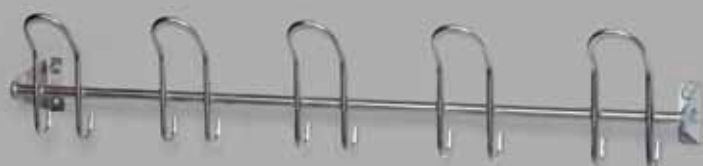
MODELO	LARGO	ANCHO	ALTO	PARES	CALZADO	PULIDO
PCH-ZSE-20	1.18 M	0.45 M	1.96 M	20	ESTANDAR	180 GRITT
PCH-ZSE-40	1.18 M	0.80 M	1.96 M	40	ESTANDAR	180 GRITT
PCH-ZSB-20	1.18 M	0.45 M	2.14 M	20	BOTA	180 GRITT
PCH-ZSB-40	1.18 M	0.80 M	2.14 M	40	BOTA	180 GRITT



PCH-ZSB-20

PERCHAS SANITARIAS

EN ACERO INOXIDABLE T-304

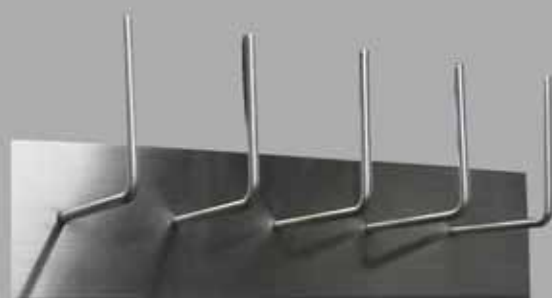


PERCHA DE GANCHO DOBLE EN A. INOX T-304

MODELO	GANCHOS	LARGO	PULIDO
PCH-01-4	4	0.75 M	180 GRITT
PCH-01-5	5	0.95 M	180 GRITT
PCH-01-6	6	1.50 M	180 GRITT

SERIE : ACCS PCH- 0

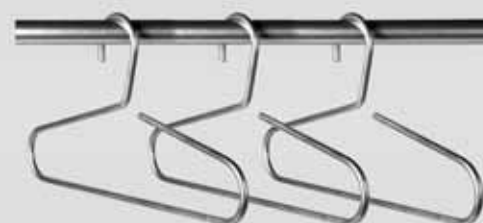
- ☑ Fabricados en acero inoxidable T-304.
- ☑ sencillas / dobles / ganchos.
- ☑ Acabado sanitario.
- ☑ Pulido satinado 180 gritt.



PCH-03-05

PERCHERO EN A. INOX T-304

MODELO	LARGO	ANCHO	GANCHOS	PULIDO
PCH-03-01	0.10 M	0.05 M	1	180 GRITT
PCH-03-03	0.40 M	0.05 M	3	180 GRITT
PCH-03-05	0.60 M	0.10 M	5	180 GRITT
PCH-03-07	0.80 M	0.10 M	7	180 GRITT
PCH-03-10	1.10 M	0.15 M	10	180 GRITT



GANCHO SENCILLO EN A. INOX T-304

MODELO	LARGO	ANCHO	PULIDO
PCH-02	0.42 M	0.08 M	180 GRITT

PORTA DESECHABLES

EN ACERO INOXIDABLE T-304

SERIE : ACCS PD- M

- ☑ Fabricado en acero inoxidable T-304.
- ☑ Tapas abatibles individuales
- ☑ Jaladeras en acero inoxidable
- ☑ Tapas en acrilico transparente.
- ☑ Acabado sanitario.
- ☑ Pulido satinado 180 gritt.

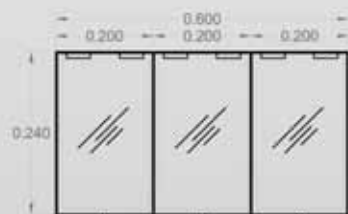


PD-M03

IRMEQ
internacional

PORTA DESECHABLES EN A. INOX. T-304

MODELO	ANCHO	ALTO	LARGO	MÓDULOS	PULIDO
PD-M01	0.24 M	0.17 M	0.20 M	1	180 GRITT
PD-M03	0.24 M	0.17 M	0.60 M	3	180 GRITT
PD-M05	0.24 M	0.17 M	1.00 M	5	180 GRITT



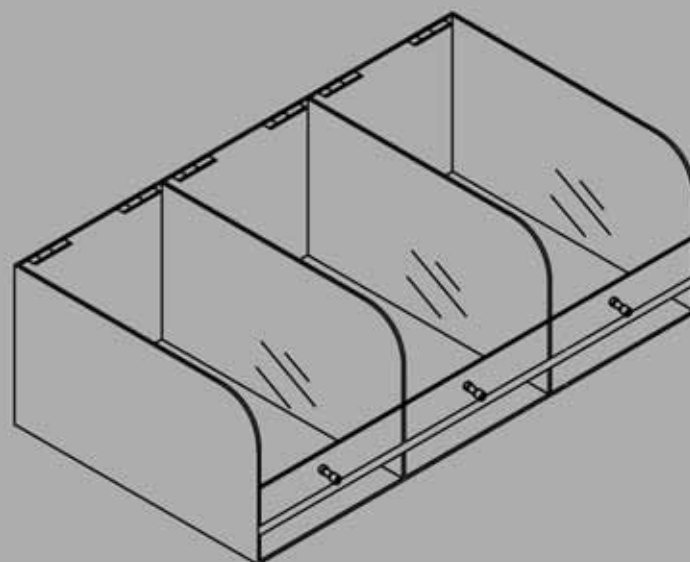
VISTA SUPERIOR



VISTA FRONTAL



VISTA LATERAL



VISTA ISOMÉTRICO



PALA DE CARGA

EN ACERO INOXIDABLE T-304

MODELO: PAL-C01

- ☑ Fabricada en acero inoxidable T-304.
- ☑ Acabado sanitario.
- ☑ Pulido satinado 180 gritt.

IRMEQ

PALA DE CARGA a c i o n a l

MODELO	LARGO	LARGO DE CONCHA	ANCHO DE CONCHA	PULIDO
PAL-C01	1.00 M	0.20 M	0.15 M	180 GRITT



DETALLES DE FABRICACIÓN

REPISA CON LAMBRÍN

EN ACERO INOXIDABLE T-304

SERIE : ACCS RF- M

- ☑ Fabricado en acero inoxidable T-304.
- ☑ Ménsulas de fijación a muro.
- ☑ Lambrín protector trasero.
- ☑ Soporte de 40kg/m. apróx.
- ☑ Acabado sanitario.
- ☑ Pulido satinado 180 gritt.



RF-M4005

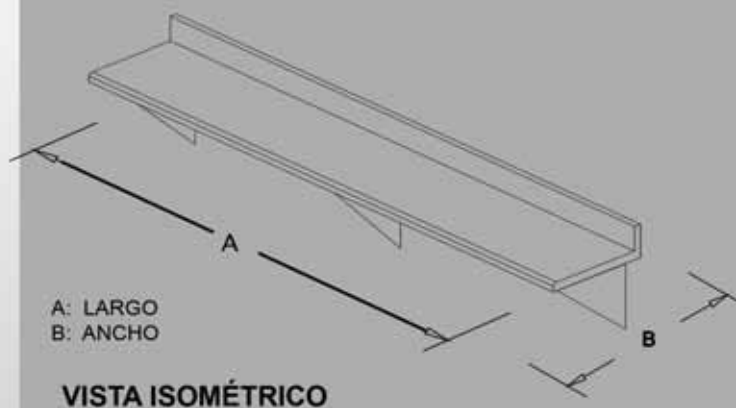
IRMEQ
internacional

REPISA CON LAMBRÍN EN A.INOX. T-304

MODELO	ANCHO	LARGO	PULIDO
RF- M3005	0.30 M	0.50 M	180 GRITT
RF- M3007	0.30 M	0.70 M	180 GRITT
RF- M3009	0.30 M	0.90 M	180 GRITT
RF- M3110	0.30 M	1.10 M	180 GRITT
RF- M3130	0.30 M	1.30 M	180 GRITT
RF- M3150	0.30 M	1.50 M	180 GRITT
RF- M3170	0.30 M	1.70 M	180 GRITT
RF- M3190	0.30 M	1.90 M	180 GRITT
RF- M3200	0.30 M	2.00 M	180 GRITT

REPISA CON LAMBRÍN EN A.INOX. T-304

MODELO	ANCHO	LARGO	PULIDO
RF- M4005	0.40 M	0.50 M	180 GRITT
RF- M4007	0.40 M	0.70 M	180 GRITT
RF- M4009	0.40 M	0.90 M	180 GRITT
RF- M4110	0.40 M	1.10 M	180 GRITT
RF- M4130	0.40 M	1.30 M	180 GRITT
RF- M4150	0.40 M	1.50 M	180 GRITT
RF- M4170	0.40 M	1.70 M	180 GRITT
RF- M4190	0.40 M	1.90 M	180 GRITT
RF- M4200	0.40 M	2.00 M	180 GRITT



PROTECCIÓN PARA MUROS

EN ACERO INOXIDABLE T-304



PR-T02

MODELO: ACCS PR-T02

- ❑ Fabricado en acero inoxidable T-304.
- ❑ Fijación oculta a muro o piso.
- ❑ Largo según modulación de muros.
- ❑ Acabado sanitario.
- ❑ Pulido satinado 180 gritt.

PROTECCIÓN TUBULAR PARA MURO

MODELO	DIÁMETRO	ALTO	PULIDO
PR-T02	2"	0.18 M	180 GRITT

LARGO FABRICADO EN BASE A LA MODULACIÓN DE SUS MUROS

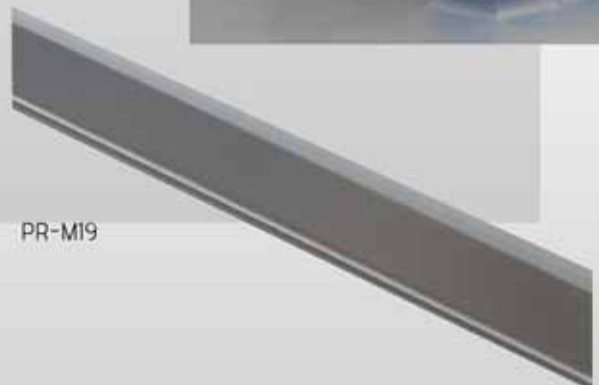
MODELO: ACCS PR-M19

- ❑ Fabricado en acero inoxidable T-304.
- ❑ Fijación oculta a muro.
- ❑ Refuerzo interior.
- ❑ Sello de silicón sanitario.
- ❑ Largo según modulación de muros.
- ❑ Acabado sanitario.
- ❑ Pulido satinado 180 gritt.

PROTECCIÓN MODULAR PARA MURO

MODELO	ANCHO	PULIDO
PR-M19	19 MM	180 GRITT

LARGO FABRICADO EN BASE A LA MODULACIÓN DE SUS MUROS



PR-M19

TARIMA DE CARGA

EN ACERO INOXIDABLE T-304

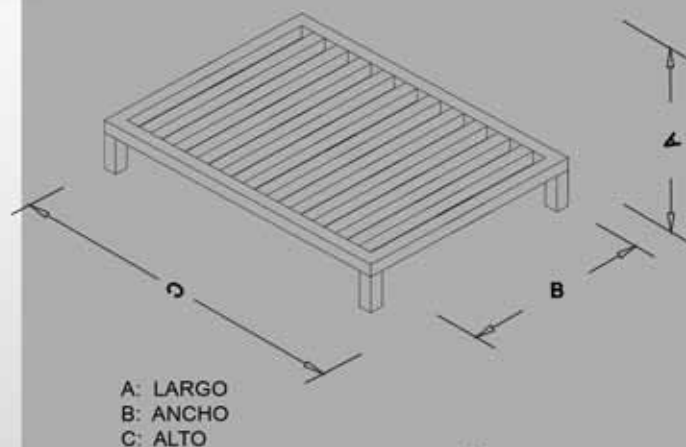
SERIE : ACCS TDC- 0

- Fabricado en acero inoxidable T-304.
- Acabado sanitario.
- Pulido satinado 180 gritt.



TARIMA DE CARGA EN A. INOX T-304

MODELO	LARGO	ANCHO	ALTO	PULIDO
TDC-008	1.20 M	0.80 M	0.15 M	180 GRITT
TDC-010	1.20 M	1.00 M	0.15 M	180 GRITT
TDC-012	1.20 M	1.20 M	0.15 M	180 GRITT



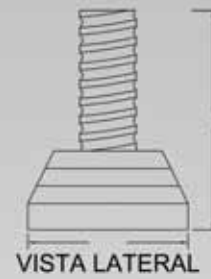
VISTA ISOMÉTRICO

NIVELADORES SANITARIOS

EN ACERO INOXIDABLE T-304

SERIE : ACCS R1-S

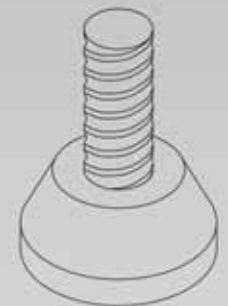
- ☑ Regaton sanitario de 1 1/2" y 2".
- ☑ Ajuste perfecto al diámetro.
- ☑ Antiderrapante.



VISTA LATERAL



VISTA SUPERIOR



VISTA ISOMETRICO

SERIE : ACCS N1-S

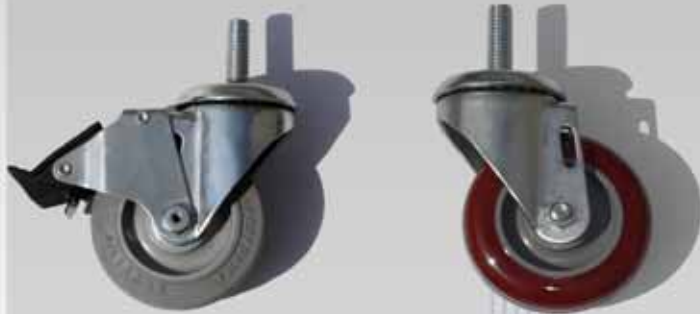
- ☑ Nivelador sanitario de 1 1/2" y 2"
- ☑ Tornillo para altura ajustable.
- ☑ Antiderrapante.



NIVELADORES Y REGATONES SANITARIOS IDEALES PARA EL AJUSTE ÓPTIMO DE MOBILIARIO Y EQUIPO.

RUEDAS SANITARIAS

EN POLIURETANO Y ACERO INOXIDABLE



HULE PERFORMA
CON FRENO

POLIURETANO
SIN FRENO

SERIE: ACCS RV-A

- ☑ Fabricada en poliuretano / elastomero.
- ☑ Vástago y anillo agarradera.
- ☑ Horquilla de acabado galvanizado.
- ☑ Anillo de rodadura con doble bola.
- ☑ Eje Hueco de 3/4"
- ☑ Graseras, lubricante y freno de seguridad (opcional).

IRMEQ
internacional

RUEDAS CON VÁSTAGO Y ANILLO AGARRADERA.

DIÁMETRO	CAPACIDAD DE CARGA	MATERIAL	ALTURA EFECTIVA	COJINETE	MODELO
2 1/2	125 lbs.	HULE PERFORMA	3 13/16"	DELRIN	2.02051.441
		POLIURETANO		BOLA	2.02051.445
	200 lbs.	DELRIN		2.02051.91	
		BOLA		2.02051.95	
3 1/2	225 lbs.	POLIURETANO	4 9/16"	DELRIN	2.03051.91
		HULE PLANA		BOLA	2.03051.95
		DELRIN		2.03051.441	
	175 lbs.	BOLA		2.03051.445	
		HULE REDONDA		DELRIN	2.03051.561
		BOLA		2.03051.565	
4	250 lbs.	HULE PLANA	5"	DELRIN	2.04051.441
		POLIURETANO		BOLA	2.04051.445
		DELRIN		2.04051.91	
		BOLA		2.04051.95	
5	250 lbs.	POLIURETANO	6 1/16"	DELRIN	2.05051.91
		HULE PLANA		BOLA	2.05051.95
		DELRIN		2.05051.441	
		BOLA		2.05051.445	
		DELRIN		2.05051.561	
		BOLA		2.05051.565	



HULE PERFORMA (REDONDA GRIS)
ELASTÓMERO TERMOPLÁSTICO ANTI-MANCHAS.



HI-TECH ALTA TECNOLOGÍA
(POLIURETANO)
MECÁNICAMENTE FUSIONADO EN UN
NÚCLEO DE POLIOLOFINO NERVADO.



POLIURETANO
CO PLACA GIRATORIA 4
FRENO

SERIE: ACCS RP-G

- ☑ Fabricada en poliuretano / elastomero.
- ☑ Placa superior fija o giratoria.
- ☑ Horquilla de acabado galvanizado.
- ☑ Anillo de rodadura con doble bola.
- ☑ Eje Hueco de 3/4"
- ☑ Graseras, lubricante y freno de seguridad (opcional).

IRMED
Internacional

RUEDAS CON PLACA GIRATORIA / FIJA

DIÁMETRO	CAPACIDAD DE CARGA	MATERIAL	ALTURA EFECTIVA	COJINETE	MODELO MODELO	MODELO FIJA
2 1/2	125 lbs.	HULE PERFORMA	4"	DELRIN	2.02056.441	2.02008.441
				BOLA	2.02056.445	2.02008.445
	200 lbs.	POLIURETANO		DELRIN	2.02056.91	2.02008.91
				BOLA	2.02056.95	2.02008.95
3 1/2	225 lbs.	POLIURETANO	4 11/16"	DELRIN	2.03056.91	2.03008.91
				BOLA	2.03056.95	2.03008.95
		HULE PLANA		DELRIN	2.03056.441	2.03008.441
	175 lbs.			BOLA	2.03056.445	2.03008.445
		HULE REDONDA		DELRIN	2.03056.561	2.03008.561
				BOLA	2.03056.565	2.03008.565
4	250 lbs.	HULE PLANA	5 1/8"	DELRIN	2.04056.441	2.04008.441
				BOLA	2.04056.445	2.04008.445
		POLIURETANO		DELRIN	2.04056.91	2.04008.91
					BOLA	2.04056.95
5	250 lbs.	POLIURETANO	6 3/16"	DELRIN	2.05056.91	2.05008.91
				BOLA	2.05056.95	2.05008.95
		HULE PLANA		DELRIN	2.05056.441	2.05008.441
					BOLA	2.05056.445
		HULE REDONDA		DELRIN	2.05056.561	2.05008.561
					BOLA	2.05056.565



HULE PERFORMA (REDONDA GRIS)
ELASTÓMERO TERMOPLÁSTICO ANTI-
MANCHAS.



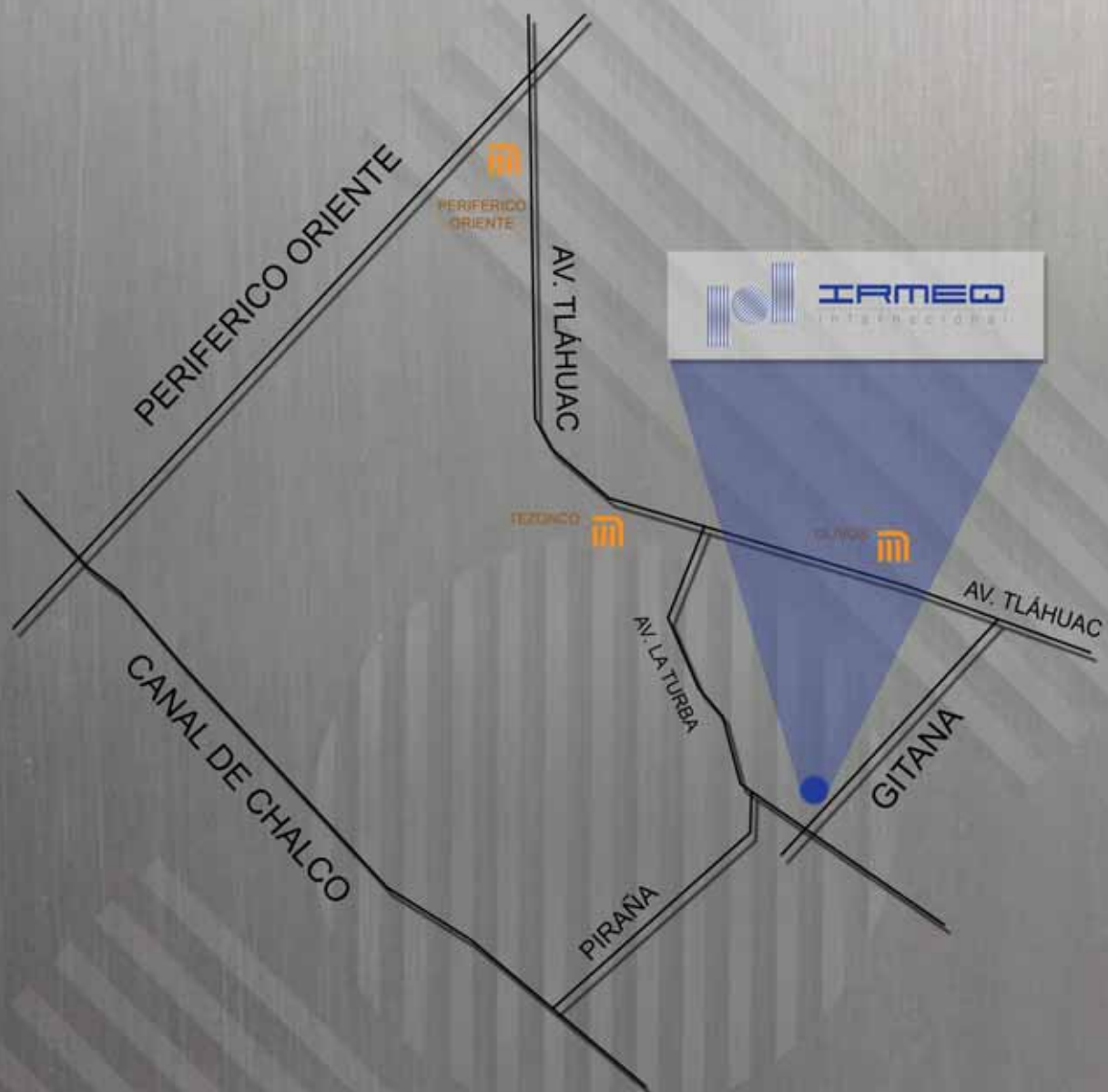
HI-TECH ALTA TECNOLOGÍA
(POLIURETANO)
MECÁNICAMENTE FUSIONADO EN UN
NÚCLEO DE POLIOLOFINO NERVADO.

NUESTROS CLIENTES

- CENTRO DE DISTRIBUCION DE PRODUCTOS HOSPITALARIOS, SA DE C.V (DIPHSA)
- FIDSAO
- BRULUART S.A. DE C.V.
- BRULUAGSA S.A. DE C.V.
- NESTLÉ WATER SANTA MARIA (MANANTIALES LA ASUNCION S.A P.I DE C.V)
- LABORATORIO SOLANUM S. DE R.L. DE C.V.
- GELCAPS EXPORTADORA DE MÉXICO
- NUCITEC S.A. DE C.V.
- GRUPO INDUSTRIAL KASALARI (GIKSA)
- INDUSTRIAS VERFA S.A. DE C.V.
- LABORATORIOS GROSSMAN S.A.
- CONSTRUCCIONES INDUSTRIALES Y ARQUITECTONICAS DE OCOTLAN S.A. DE C.V. (CIAOSA)
- FEMCO MEXICO S.A DE C.V.
- NESTLÉ MÉXICO, S.A. DE C.V. (FABRICA TOLUCA DE CAFES)
- NESTLÉ MÉXICO, S.A. DE C.V. (FABRICA DE HELADOS)
- DANKEL MEDICA S.A. DE C.V.
- PLANUNG S.A.
- RUNKEL CONTINUITY
- GENERAL MILLS DE MEXICO S DE R.L. DE C.V
- SCHERING PLOUGH
- NATURAL PROVIDA
- SEAMEX S.A. DE C.V.
- GRUPO AZGAD S.A. DE C.V.
- NESTLÉ FABRICA OCOTLAN
- PYCO INGENIERIA Y ARQUITECTURA S.A. DE C.V.
- SANTRE
- GRUPO FARMACEUTICO NEOLPHARMA
- IMPORTADORA Y MANUFACTURERA BRULUART S.A. DE C.V.
- LABORATORIOS SIGNA S.A DE C.V



IRMEQ
Internacional



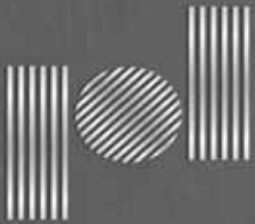
Av. La Turba No. 418-D Col. Los Olivos, Delegación Tláhuac. C.P 13250 México D.F

PONEMOS A SU DISPOSICIÓN NUESTRO RECURSO HUMANO Y MATERIALES DE FABRICACIÓN, PARA DAR LA MEJOR SOLUCIÓN A SUS NECESIDADES.

NUESTRO PRINCIPAL DESEO ES COLABORAR EN CONJUNTO CON USTED PARA OFRECER EL PRODUCTO IDEAL ACORDE A SUS REQUERIMIENTOS.

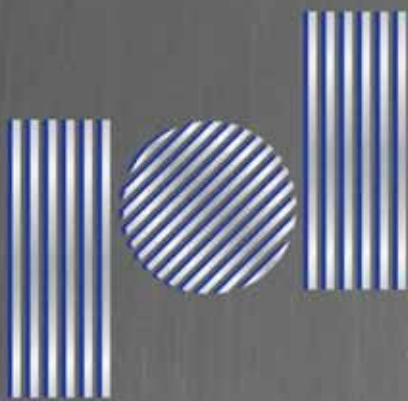
NUESTRO PERSONAL TÉCNICO LE AYUDARÁ Y ASESORARÁ A LO LARGO DEL PROCESO Y CUANDO ASI LO NECESITE, RESOLVIENDO CUALQUIERA DE SUS DUDAS Y EL CUAL VERIFICA EL ESTRICTO CUMPLIMIENTO DE LAS NORMAS SANITARIAS Y LOS NIVELES DE CALIDAD A LO LARGO DEL PROCESO DE FABRICACIÓN DE CADA UNO DE NUESTROS PRODUCTOS.





IRMEQ
Internacional





IRMEQ

internacional

de nuestras líneas:



www.irmeqinternacional.com

AV. LA TURBA, No. 418-D COL. LOS OLIVOS, TLÁHUAC, MEXICO D.F.
TEL: (01 55) 5840 0036 FAX: (01 55) 5863 42 47

ventas@irmeqinternacional.com

Búscanos en:

facebook.com/IrmeqInternacional
www.twitter.com/IRMEQ

